

2022년도 지방기능경기대회 과제

직종명	가 구	과제명	의 자	과제번호	제 1과제
경기시간	12시간	비번호		심사위원 확 인	(인)

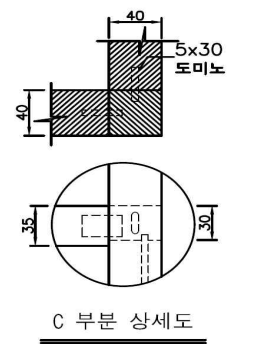
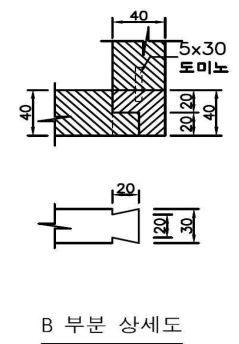
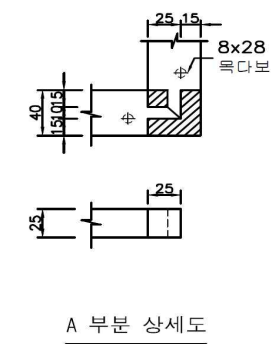
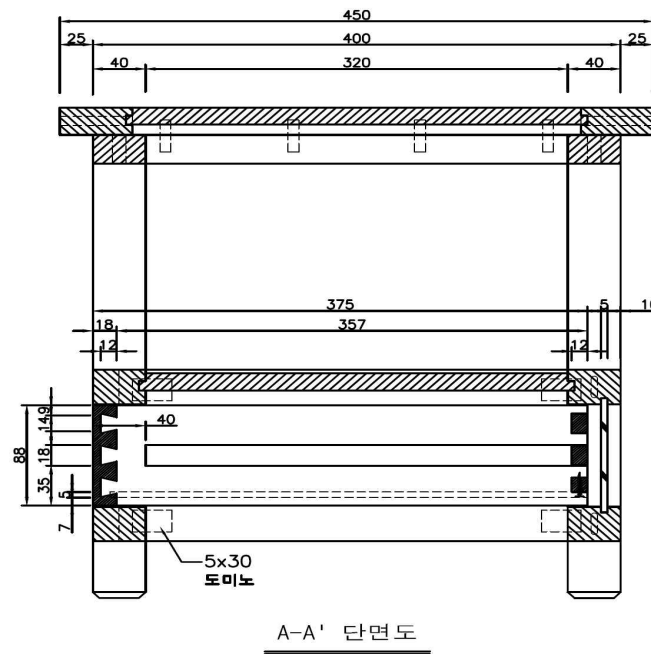
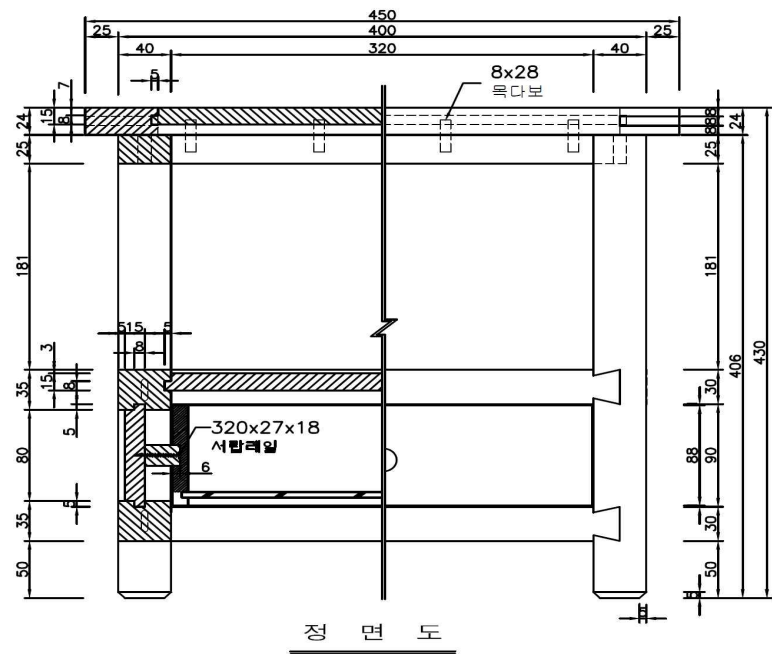
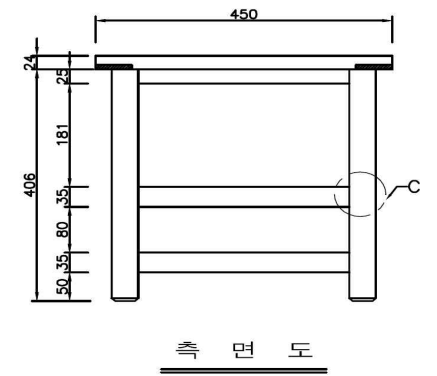
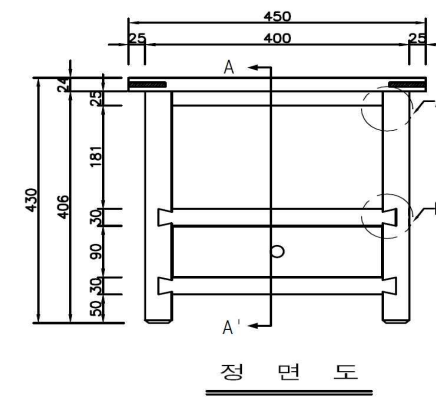
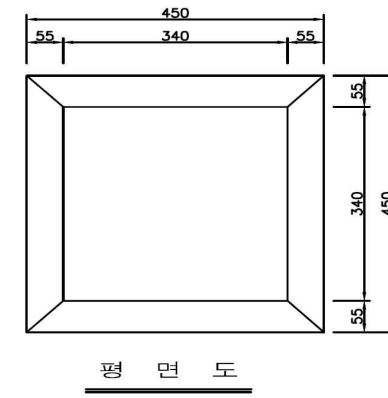
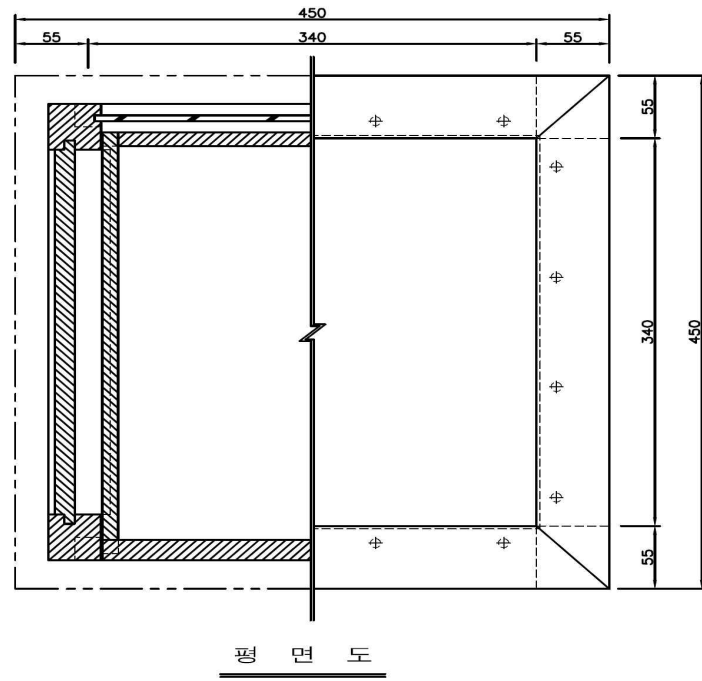
1. 요구사항

지급된 재료를 사용하여 도면과 같은 의자를 제한시간 내에 제작하시오.

2. 경기자 유의사항

- ① 지급 재료에 이상이 있을 때는 재료를 재교부 받거나 심사위원의 확인을 받는다.
- ② 지급 재료 이외의 재료는 일체 사용할 수 없으며 만약 사용 시 실격처리 된다.
(단 작품가공에 한 한다.)
- ③ 모든 재료에 먹금을 넣어 가공 하되 먹금검사는 심사위원이 지정한 항목만
검사받되, 미검사 시 배점이 0점 처리된다.
- ④ 모든 맞춤은 가공 후 부분 및 전체 조립에 앞서 중간 채점을 받고 조립을 한다.
- ⑤ 재료의 먹금넣기 중간검사는 상판, 다리, 서랍 중 심사위원이 지정한 1부분만
검사를 받는다.
- ⑥ 내부맞춤 중간검사는 상판, 다리, 서랍으로 구분하여 검사를 받는다.
(내부맞춤 검사를 받을 경우 선수는 조립되는 방향을 과제에 표시한 후 검사받는다.)
- ⑦ 모든 맞춤부분에는 접착제를 바르고 틈이 생긴 부분에는 톱밥 등으로 보완할 수
없다.
- ⑧ 나사못을 박지 않고 접착제만 바를 경우 감점 처리한다.
- ⑨ 도면과 다르게 재료를 사용할 경우(예: 나뭇결 방향 반대 사용)의 작품은 주요
해당항목의 배점을 0점 처리한다.
- ⑩ 마무리 가공을 위하여 사포를 사용할 수 없다.
- ⑪ 경기시간을 초과하여 연장할 수 없다.(시간초과 시 실격)
- ⑫ 경기 중에 선수의 실수로 인한 부재 1개(도면부재기준) 교환(3개까지만 교환)시
마다 2점씩 감점한다.
- ⑬ 경기 중에 기권할 경우 지참 재료를 모두 반납하여야 한다.
- ⑭ 각종 공구 및 장비사용의 안전에 유의하여 작업하여야 하고 작업 시 신발은 항상
안전화를 신고 기계사용 시에는 보안경 귀마개를 착용하고 샌딩작업 시에는
마스크를 써야 한다. 이를 어기면 안전 점수를 감점한다.
- ⑮ 경기 중 강력접착제를 사용 할 수 없다,
※ 기계작업 시 반드시 집진기를(이동식) 장착한 후 사용해야 한다.
※ 경기장내에서는 청소나 먼지제거를 위하여 공기압축기를 사용할 수 없다.(휴대용
포함)

3. 도면



지방 기능 경기 대회			
가구 직종 제 1과제		1/1 장	
작품명	의자	척도	NS

4. 지급재료목록

			직 종 명		가 구	
일련 번호	재 료 명	규 격(치 수) 준비 치수임 (길이x폭x두께)	단 위	1인당 소요량	공 동 소요량	비 고
1	미송 집성목	370 x 370 x 15	장	2	천판, 중판	
2	미송 집성목	350 x 100 x 15	장	2	측판	
3	구루미	420 x 41 x 41	개	4	다리	
4	구루미	400 x 41 x 36	개	4	다리	
5	구루미	400 x 41 x 31	개	4	다리	
6	구루미	400 x 41 x 26	개	4	다리	
7	구루미	480 x 56 x 25	개	4	상판	
8	구루미	340 x 90 x 19	개	1	서랍	
9	구루미	340 x 90 x 13	개	1	서랍	
10	구루미	400 x 90 x 13	개	2	서랍	
11	구루미	350 x 28 x 19	개	2	서랍	
12	합판	400 x 400 x 5	장	1	서랍	
13	합판	350 x 110 x 5	장	1	뒷판	
14	손잡이	원목 원형 ∅ 25	개	4		THK24mm
부속 철물 그림						