

2022년도 지방기능경기대회 과제

직 종 명	도 자 기	과 제 명	제 1과제 : 향아리 제 2과제 : 둥근합	과제번호	제 1,2과제
경기시간	15시간	비 번 호		심사위원 확 인	(인)

1. 요구사항

※ 지급된 재료 및 시설을 사용하여 다음 작업을 완성하십시오.

가. 제1과제 : 향아리

- 1) 도면대로 각 2점 이상을 성형하고, 그중 2점을 정형하여 제출합니다.
- 2) 향아리의 외형이 주어진 과제와 같은 형태를 유지해야 합니다.
- 3) 각 2점의 향아리 외형이 동형이어야 합니다.

나. 제2과제 : 둥근 합

- 1) 도면대로 합 2점 이상을 성형하여 그 중 합 2점을 정형하여 제출합니다.
(합 1점은 두껍 1개와 몸통 1개를 의미한다.)
- 2) 각 2점의 합의 외형이 동형이어야 합니다.
- 3) 뚜껍과 몸통은 별도로 제작합니다.(뚜껍 손잡이는 정형으로 만든다.)
- 4) 합의 경우, 뚜껍과 몸통은 결합과 개폐가 용이해야 합니다.
- 5) 장식은 주어진 치수와 모양에 맞게 1점만 하고, 뚜껍 부분에 문양 장식을 백 화장토로 선두께 1mm로 선 상감으로 장식합니다.

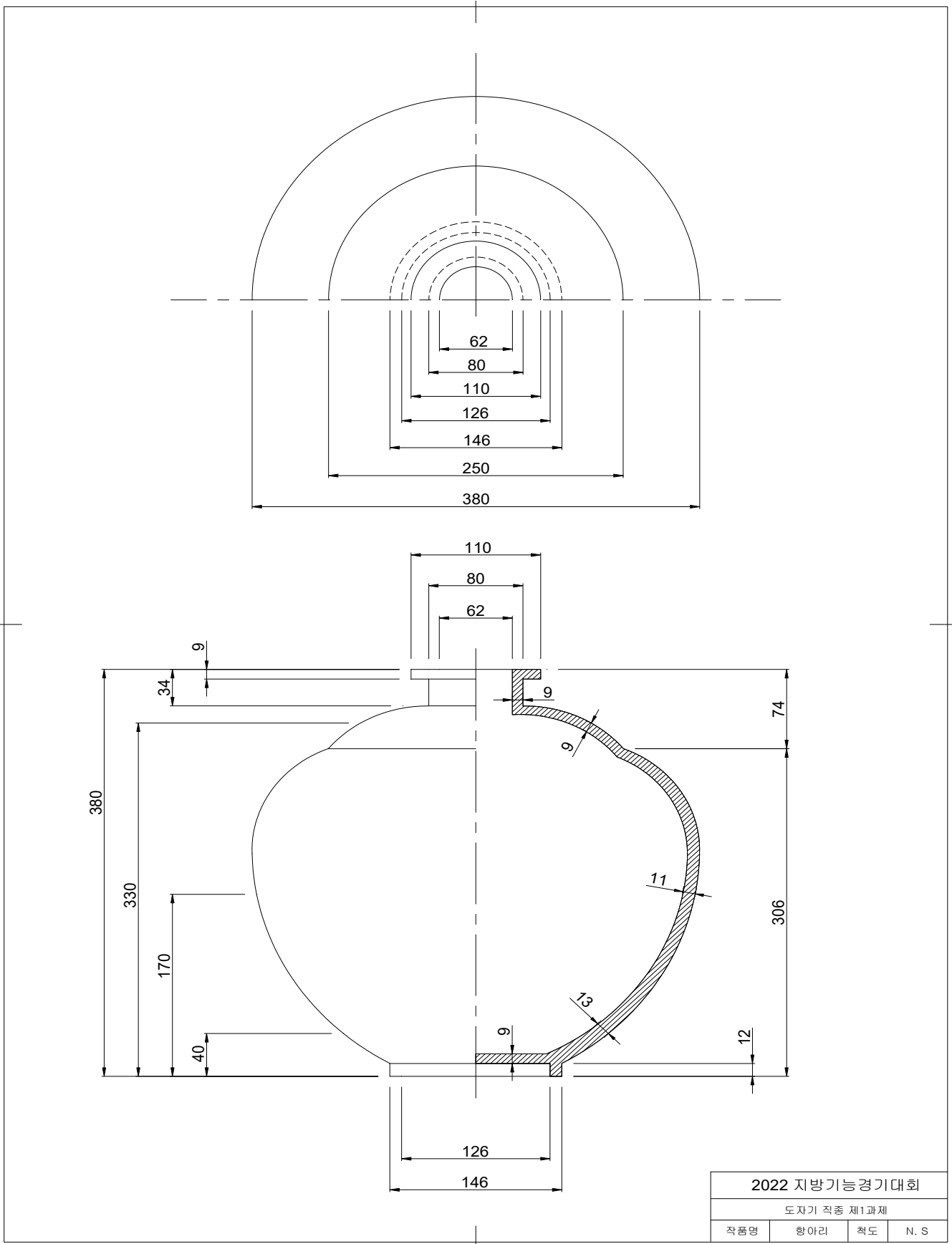
2. 선수 유의사항

※ 다음 유의사항을 고려하여 요구사항을 완성하십시오.

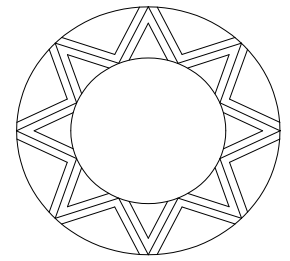
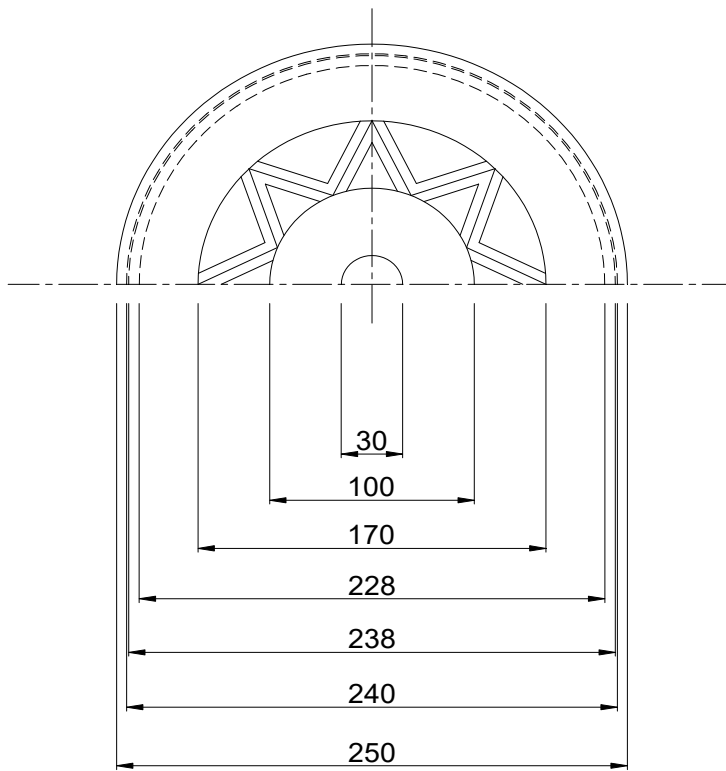
- 가. 기계 및 공구 등의 사용 시 안전에 유의하시고, 필요 시 안전 장비 및 복장 등을 착용하여 사고를 예방하여 주시기 바랍니다.
- 나. 도면의 치수는 경기 종료 후 채점 시의 측정 치수이며, 도면에서 제시되지 않은 부분의 치수는 도면의 형태를 기준으로 합니다.
- 다. 지급재료로만 성형과 정형해야 하며, 재료는 재지급하지 않습니다.
- 라. 과제 치수의 부족으로 이어 붙여 성형 시 해당 부분은 0점으로 합니다.
- 마. 문양 틀을 경기장 외부에서 제작 반입 시 부정행위로 처리합니다.
- 바. 타인의 공구와 재료를 사용할 수 없으며, 선수 간의 불필요한 대화를 금지하여 이를 위반할 때에는 부정행위로 처리합니다.
- 사. 경기 중 심사위원의 허락 없이 일체의 출입을 불허합니다.
- 아. 과제별 정형 과제 수를 만들지 못하거나, 경기 시간 종료 후 지정된 장소에 작품을 제출하지 못한 경우 해당 과제는 0점으로 합니다.

3. 도면

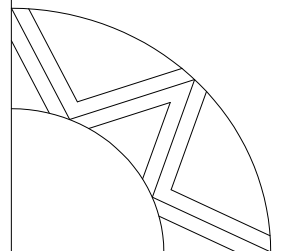
- 제1과제 향아리



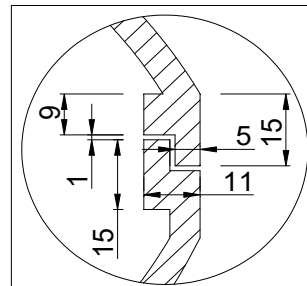
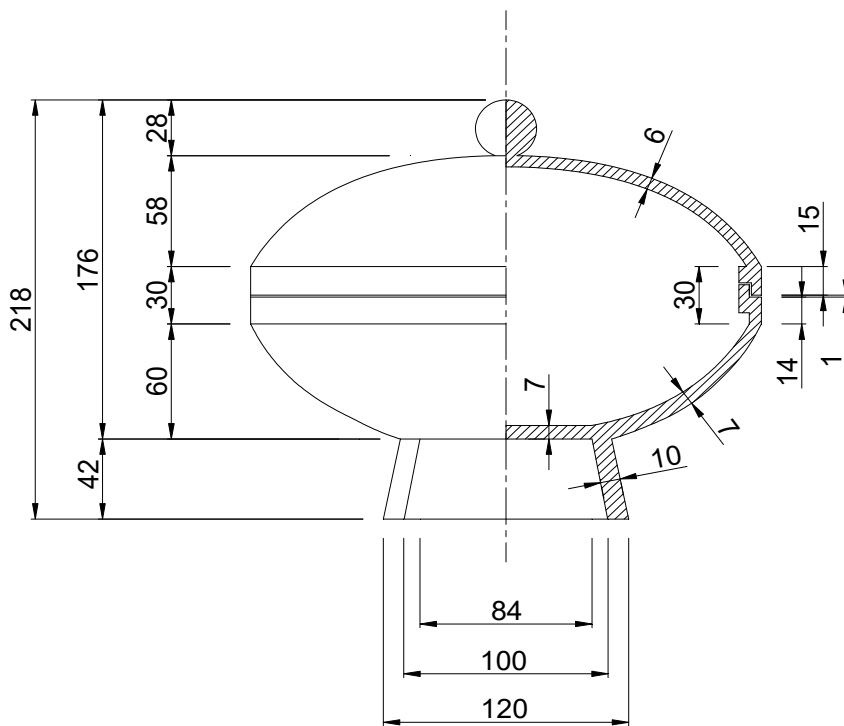
- 제2과제 동근 합



문양 장식 전체도



백선상감 선두께 1mm



결합부분 세부치수도

2022 지방기능경기대회

도자기 직종 제2과제

작품명	동근합	척도	N. S
-----	-----	----	------

4. 지급재료 목록

4. 지급재료 목록		직 종 명	도자기			
일련 번호	재료명	규격(치수)	단위	1인당 소요량	공 동 소요량	비고
1	청자토	수분 함수율 25~30%, 토련기로 2회 이상 반죽된 점토로 몰레성형에 적합한 점토	kg	100kg		
2	백상감	상감 장식용	ml	200ml		
3	건조 조절용 비닐	100cm × 500cm × 0.02mm	장	4장		
4	합판 받침대	12 × 400 × 400mm 사각	장	4장		
5	합판 받침대	12 × 300 × 300mm 사각	장	8장		
6	마대	40kg용, 50 × 70cm	장	2장		
7	제출용 비닐	검정80L, 40L (특대2장, 대2장), 두께0.02mm	장	4장		
8	이하 빈칸					
9						
10						
11						
12						
13						
14						
15						
16						
17						
18						
19						
20						
21						
22						
23						