

# 2022년도 지방기능경기대회 과제

직 종 명	귀금속공예	과 제 명	펜던트	과제번호	제1과제
경기시간	14시간	비 번 호		심사위원 확 인	(인)

## 1. 요구사항

※ 지급된 재료 및 시설을 사용하여 주어진 도면작업을 완성하십시오.

가. 도면과 동일한 규격과 치수가 되도록 정밀도에 유념하여 작업하십시오.

(치수 공차는  $\pm 0.1\text{mm}$ 이며 오차 정도에 따라 감점합니다.)

나. 도면에서 치수가 주어지지 않은 부분은 도면상의 형태와 비례를 적용하십시오.

다. 도면상의 보석집과 투각 및 문양, 조각 등은 최대한 도면과 일치하도록 하십시오.

라. 작업물의 이음새는 땀이 누락되거나 과잉 사용되지 않으며 흔적이 드러나지 않도록 하고, 땀으로 각 부위를 안전하게 결합하십시오.

마. 전체 형상과 내외부의 미관도를 고려하여 작업하십시오.

바. 작업 결과물은 표면이 매끄럽도록 처리하십시오.

## 2. 선수 유의사항

가. 과제 내용을 정확하게 숙지하고 제한시간 내에 완성하여 제출합니다.

나. 경기 중에는 재료의 교환 및 추가 지급을 하지 않습니다.

다. 반드시 제공되는 지급재료(은판재, 은 사각선재, 은 원형선재)만을 이용하여 작업해야 합니다.

라. 지정된 공구와 시설만을 사용하여야 하며, 본인이 지참한 공구 이외에 타인의 공구를 사용할 수 없습니다.

마. 기계 및 공구 등의 사용 시 안전에 유의하고, 안전보호구 착용 등의 안전수칙을 준수하여 사고를 예방합니다.

바. 작업 결과물에는 시험문제지의 요구사항에 따른 작업 이외의 특이한 기호나 부정의 표시 등을 할 수 없습니다.

사. 경기장 질서를 지켜야 하며, 작업이 끝난 후에는 지정된 장소에 최종제출 결과물 및 도면과 재말을 포함한 잔여재료, 비번호 등을 제출하고 작업대 주변을 정리정돈 합니다.

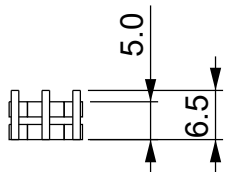
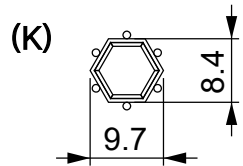
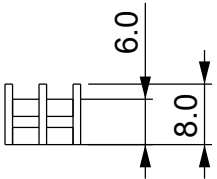
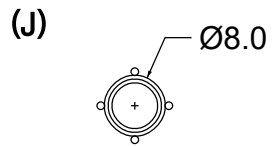
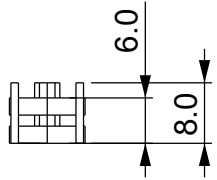
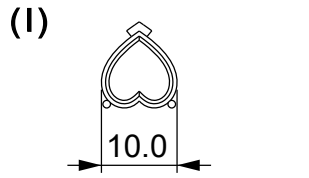
아. 경기시간 단축 시 시간점수를 부여하여 다음과 같이 득점함을 인지해야 하며, 별도의 경기 연장시간은 없습니다.

시간	점수
경기종료 시간 60분 이상 단축	5점
경기종료 시간 50분~59분까지 단축	4점
경기종료 시간 40분~49분까지 단축	3점
경기종료 시간 30분~39분까지 단축	2점
경기종료 시간 20분~29분까지 단축	1점

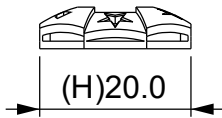
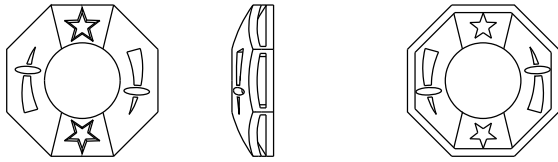
## 지급재료 목록

지급재료 목록			직 종 명		귀금속공예	
일련 번호	재 료 명	규 격(치 수)	단 위	1인당 소요량	공 동 소요량	비 고
1	은(순은95%, 백동5%) 판재	35×1.1×40mm	개	1		
2	은(순은95%, 백동5%) 판재	18×1.1×180mm	개	1		
3	은(순은95%, 백동5%) 판재	6.1×1.1×180mm	개	1		
4	은(순은95%, 백동5%) 사각 선재	1.1×1.1×350mm	개	1		
5	은(순은95%, 백동5%) 원형 선재	∅ 1.1×250mm	개	1		
6	황산가루	귀금속가공용	g		400	20인당

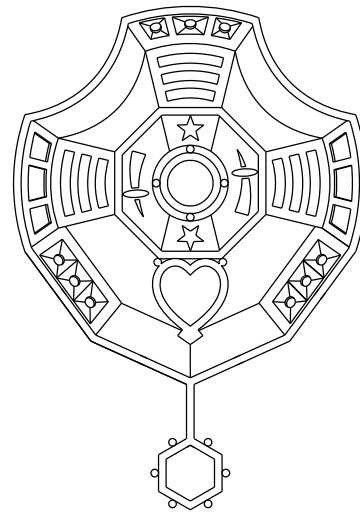
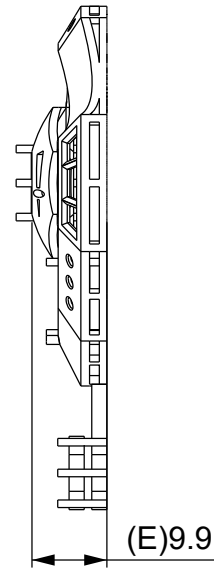
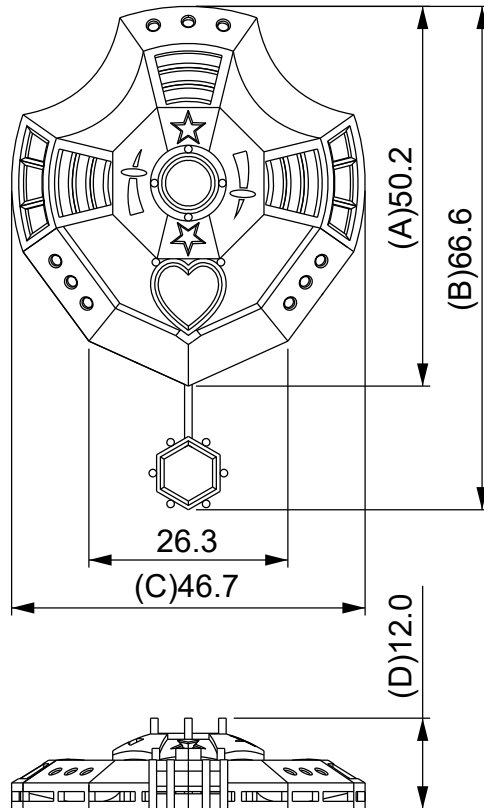
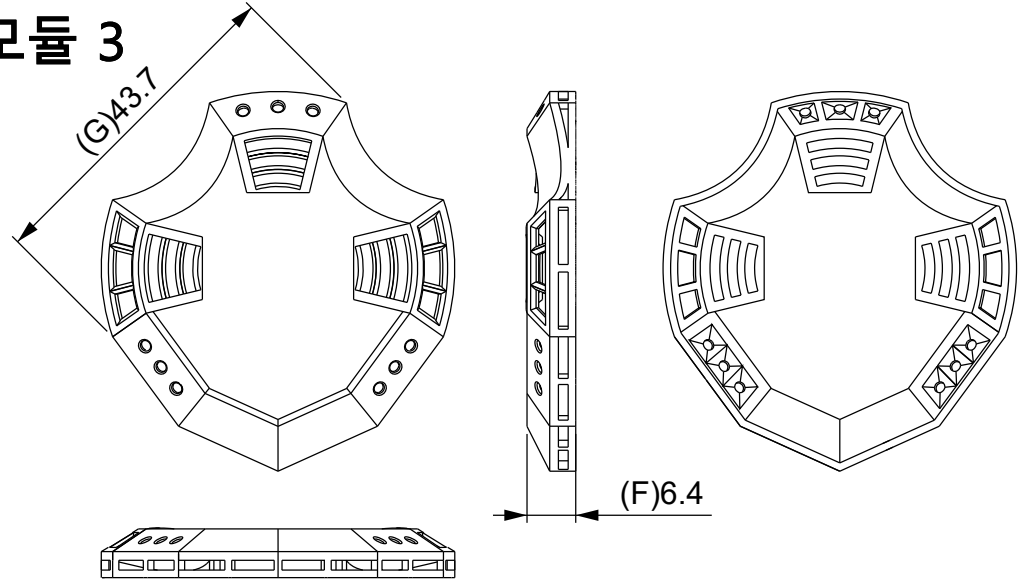
### 모듈 1



### 모듈 2



### 모듈 3



2022년도 지방기능경기대회

귀금속공예 직종 제1과제

작품명

펜던트

척도

NS