

# 2022년도 지방기능경기대회 과제

직 종 명	보석가공	과 제 명	스타 브릴리언트 컷	과제번호	제1과제
경기시간	5시간	비 번 호		심사위원 확 인	(인)

## 1. 요구사항

- ※ 지급된 재료 및 시설을 사용하여 주어진 도면 작업을 완성하십시오.
- 가. 도면과 동일한 규격과 치수가 되도록 정밀도에 유념하여 작업하십시오.  
(치수 공차는  $\pm 0.1\text{mm}$ 이며, 오차 정도에 따라 감점합니다.)
- 나. 도면에서 치수가 주어지지 않은 부분은 도면상의 형태와 비례를 적용하십시오.
- 다. 크라운, 퍼빌리언, 거들, 전체 프로포션의 대칭성을 고려하여 작업하십시오.
- 라. 각 패싯의 형태와 위치를 고려하여 작업하십시오.
- 마. 크라운, 퍼빌리언, 전체 패싯 표면이 매끄럽고 광택이 나도록 작업하십시오.
- 바. 전체 형상과 내외부의 미관도를 고려하여 작업하십시오.

## 2. 선수 유의사항

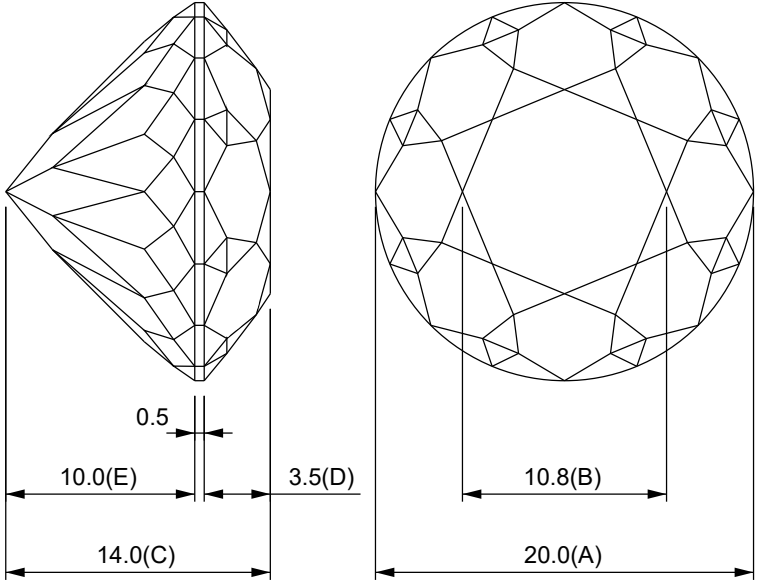
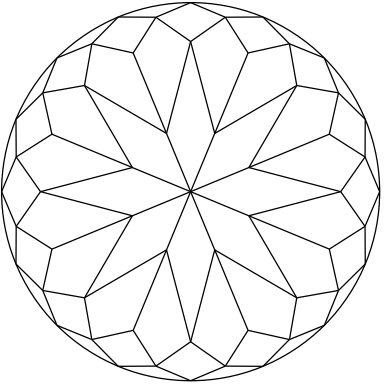
- 가. 과제 내용을 정확하게 숙지하고 제한시간 내에 완성하여 제출합니다.
- 나. 지급재료의 이상 유무를 확인하여 이상이 있을 경우, 경기 시작 전 재교부 받습니다.  
(단, 경기 중에는 재료의 교환 및 추가 지급을 하지 않습니다.)
- 다. 반드시 제공되는 지급재료(cubic zirconia)만을 이용하여 작업합니다.
- 라. 연마작업 중 지나치게 무리한 힘을 가하거나 재료의 접촉 시 지나치게 열을 가하여 재료가 파손되지 않도록 유의합니다.
- 마. 지정된 공구와 시설만을 사용하여야 하며, 본인이 지참한 공구 이외에 타인의 공구를 사용할 수 없습니다.
- 바. 기계 및 공구 사용 시 안전에 유의하고, 보호구 착용 등의 안전수칙을 준수하여 사고를 예방합니다.
- 사. 작업 결과물에는 시험문제지의 요구사항에 따른 작업 이외의 특이한 기호나 부정의 표시 등을 할 수 없습니다.

- 아. 경기장 질서를 지켜야 하며, 작업 종료 후 지정된 장소에 최종 결과물을 제출하고 작업대 주변을 정리정돈 합니다.
- 자. 경기시간 단축 시 시간점수를 부여하여 다음과 같이 득점함을 인지해야 하며, 별도의 경기 연장시간은 없습니다.

시간	점수
경기종료 시간 60분 이상 단축	5점
경기종료 시간 45분~59분까지 단축	4점
경기종료 시간 30분~44분까지 단축	3점
경기종료 시간 15분~29분까지 단축	2점
경기종료 시간 ~14분까지 단축	1점

## 지급재료 목록

지급재료 목록			직 종 명		보석가공	
일련 번호	재 료 명	규 격(치 수)	단 위	1인당 소요량	공 동 소요량	비 고
1	cubic zirconia	22×22×17mm(무색)	개	1		



2022년도 지방기능경기대회

보석가공 직종 제1과제

작품명

스타 브릴리언트 컷

척도

NS

# 2022년도 지방기능경기대회 과제

직 종 명	보석가공	과 제 명	육각 스타 컷	과제번호	제2과제
경기시간	5시간	비 번 호		심사위원 확 인	(인)

## 1. 요구사항

- ※ 지급된 재료 및 시설을 사용하여 주어진 도면 작업을 완성하십시오.
- 가. 도면과 동일한 규격과 치수가 되도록 정밀도에 유념하여 작업하십시오.  
(치수 공차는  $\pm 0.1\text{mm}$ 이며, 오차 정도에 따라 감점합니다.)
- 나. 도면에서 치수가 주어지지 않은 부분은 도면상의 형태와 비례를 적용하십시오.
- 다. 크라운, 퍼빌리언, 거들, 전체 프로포션의 대칭성을 고려하여 작업하십시오.
- 라. 각 패싯의 형태와 위치를 고려하여 작업하십시오.
- 마. 크라운, 퍼빌리언, 전체 패싯 표면이 매끄럽고 광택이 나도록 작업하십시오.
- 바. 전체 형상과 내외부의 미관도를 고려하여 작업하십시오.

## 2. 선수 유의사항

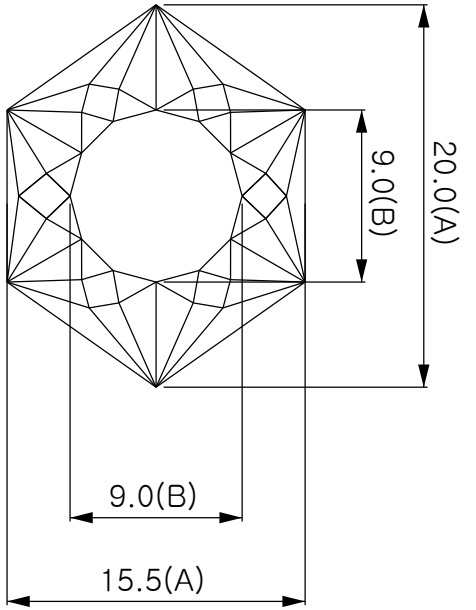
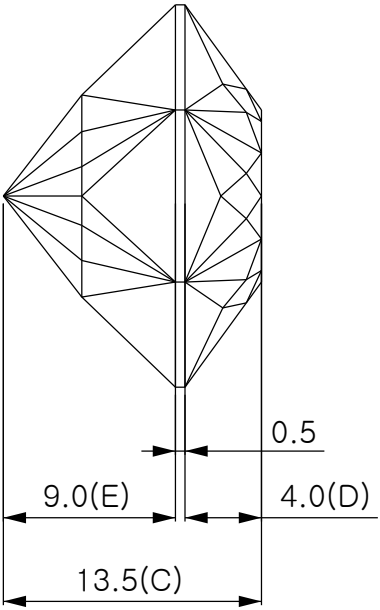
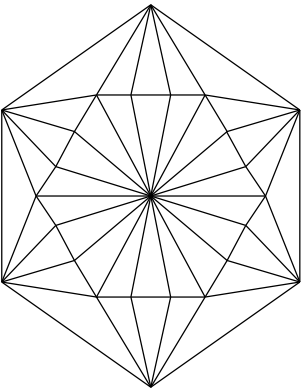
- 가. 과제 내용을 정확하게 숙지하고 제한시간 내에 완성하여 제출합니다.
- 나. 지급재료의 이상 유무를 확인하여 이상이 있을 경우, 경기 시작 전 재교부 받습니다.  
(단, 경기 중에는 재료의 교환 및 추가 지급을 하지 않습니다.)
- 다. 반드시 제공되는 지급재료(cubic zirconia)만을 이용하여 작업합니다.
- 라. 연마작업 중 지나치게 무리한 힘을 가하거나 재료의 접촉 시 지나치게 열을 가하여 재료가 파손되지 않도록 유의합니다.
- 마. 지정된 공구와 시설만을 사용하여야 하며, 본인이 지참한 공구 이외에 타인의 공구를 사용할 수 없습니다.
- 바. 기계 및 공구 사용 시 안전에 유의하고, 보호구 착용 등의 안전수칙을 준수하여 사고를 예방합니다.
- 사. 작업 결과물에는 시험문제지의 요구사항에 따른 작업 이외의 특이한 기호나 부정의 표시 등을 할 수 없습니다.

- 아. 경기장 질서를 지켜야 하며, 작업 종료 후 지정된 장소에 최종 결과물을 제출하고 작업대 주변을 정리정돈 합니다.
- 자. 경기시간 단축 시 시간점수를 부여하여 다음과 같이 득점함을 인지해야 하며, 별도의 경기 연장시간은 없습니다.

시간	점수
경기종료 시간 60분 이상 단축	5점
경기종료 시간 45분~59분까지 단축	4점
경기종료 시간 30분~44분까지 단축	3점
경기종료 시간 15분~29분까지 단축	2점
경기종료 시간 ~14분까지 단축	1점

## 지급재료 목록

지급재료 목록			직 종 명		보석가공	
일련 번호	재 료 명	규 격(치 수)	단 위	1인당 소요량	공 동 소요량	비 고
1	cubic zirconia	22×22×17mm(핑크색)	개	1		



2022년도 지방기능경기대회

보석가공 직종 제2과제

작품명 육각 스타 컷 척도 NS