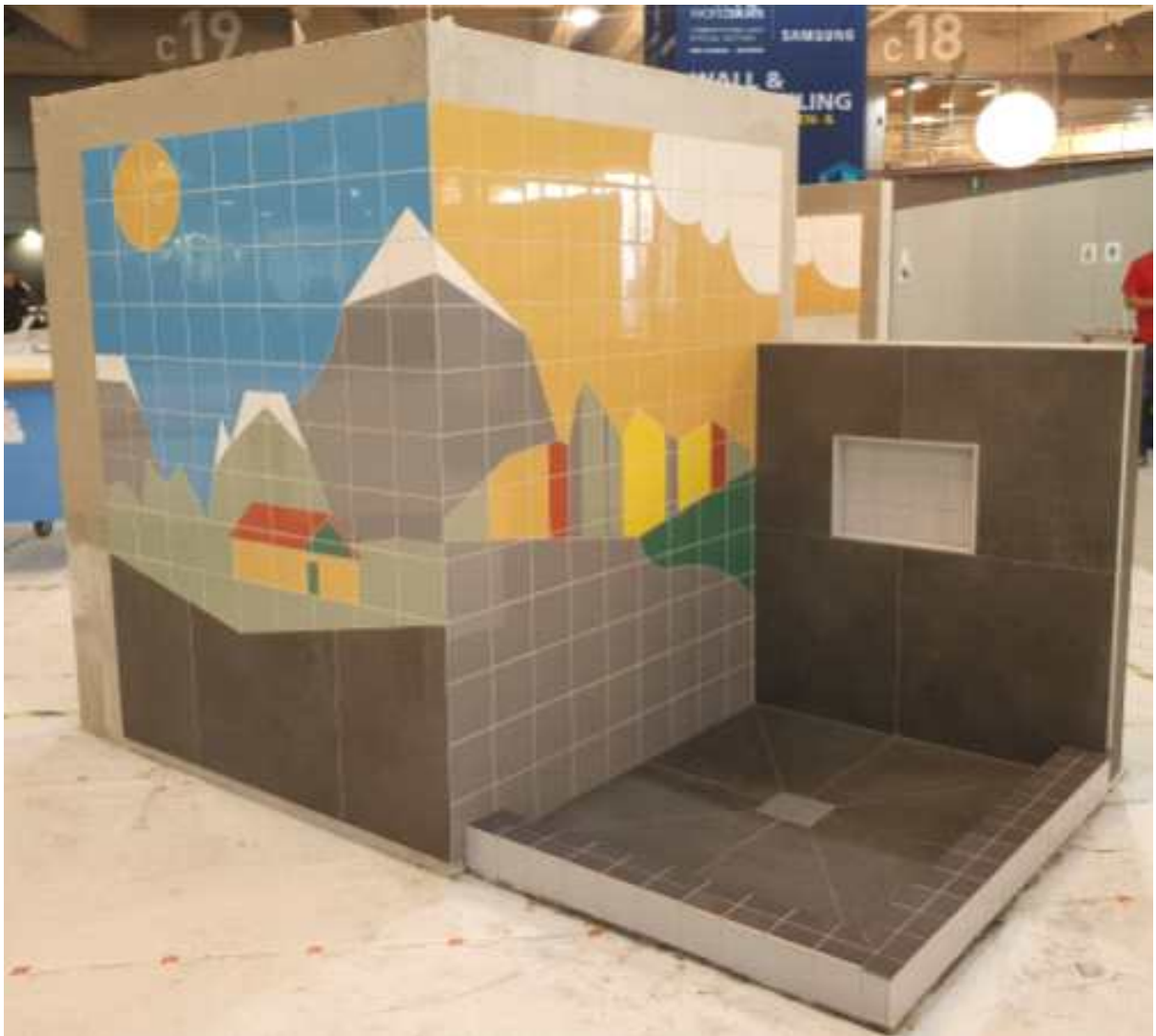


개정일 : '22. 12. 26.

직 종 설 명 서

▣ 직종명 : 타 일(Wall and Floor Tiling)



순 서

1. 직종정의	1
2. 작업범위	1
3. 경기과제에 관한 사항 (과제시간, 과제명, 과제내용 등)	1
4. 사용재료 (지급재료, 지참재료 구분)	4
5. 경기장 구성 및 배치	4
6. 경기장 시설·장비 목록	10
7. 선수지참 공구목록 (지참금지목록 포함)	11
8. 경기진행 절차 (경기전, 경기중, 경기후)	12
9. 채점에 관한 사항 (채점방법, 주요채점기준 등)	13
10. 안전관리	16
11. 기타 해당 직종의 경기를 준비하는데 필요한 사항	17
12. 적용시기	17

1 직종정의

타일 시공은 건설 현장의 마감 공정으로서 주로 거실, 욕실, 주방, 계단 등 다양한 공간에서 사용되며, 건축물(공작물포함)의 내, 외 벽면 및 바닥면 등에 타일(도기, 자기, 석기 등)을 접착제를 사용하여 적상(떠붙이기), 압착, 점착등의 공법으로 시공 되고 건축물의 사용 목적에 따라 내구성, 내수성, 내화성, 보행성 및 미관을 위해 내·외벽, 바닥 등에 작업하는 직종이다.

2 작업범위

- 1) 과제는 선수의 기능을 평가할 수 있는 타일 실기과제로만 구성한다.
- 2) 주어진 재료로 가설벽의 직각,수직,수평,평활등을 보정한다.
- 3) 타일용 도면의 이해와 필요시 시공도(현치도)를 작성한다.(선택사항)
- 4) 시공도(현치도)에 맞게 타일가공 및 연마작업을 한다.
- 5) 지급된 타일 접착제(압착 시멘트)를 배합, 도포한다.
- 6) 보정된 가설벽에 타일 붙이기 작업(압착, 점착, 떠붙임)을 한다.
- 7) 줄눈작업 및 광내기 작업을 한다.
- 8) 청소작업을 한다.
- 9) 기타 기계 공구 등 안전에 관한 사항을 준수 한다.

3 경기과제에 관한 사항

가. 과제시간

구분	모듈	주요 작업 내용	시 간		비 고
			지방대회	전국대회	
1	A (정면벽)	- 현치도(선택사항) - 타일 가공 및 연마 - 붙이기 - 줄눈 마감	5시간	6시간	
2	B (측면벽)	- 현치도(선택사항) - 타일 가공 및 연마 - 붙이기 - 줄눈 마감	4시간	4시간	
3	C (바닥면)	- 바탕만들기 - 현치도(선택사항) - 타일 가공 및 연마 - 붙이기	3시간	3시간	
4	D (구조물)	- 현치도(선택사항) - 타일 가공 및 연마 - 붙이기 - 줄눈 마감	2시간	3시간	
과제시간			14시간	16시간	

- ※ 바닥 바탕만들기는 대회 1일차 또는 3~4일차에 바탕만들기가 가능하다.
- ※ 모듈A(정면벽)의 경우 경기 2일까지 완성되어야 한다.
- ※ 모듈B(측면벽)의 경우 경기 3일까지 완성되어야 한다.
- ※ 모듈C(바닥면), 모듈D(구조물)의 경우 줄눈 작업은 동시 작업 한다.
- ※ 설정된 경기시간내 모듈이 완성되었을 경우, 잔여시간에 다음모듈의 작업을 진행 할 수 있다.
- ※ 위의 내용이 절대적인 것은 아니며, 과제물의 특성에 따라 모듈별 완료일은 변경될 수 있다.

나. 과제 내용

- 1) 지급된 가설구조물 벽체에 타일 붙임을 위한 벽체 수정 및 바닥 바탕 작업.
- 2) 현지도 작성. (선택사항)
- 3) 타일가공 및 절단면 연마.
- 4) 블록(ALC)등의 구조물이 있는 경우, 구조물을 가공 및 축조.
- 5) 타일붙임재료를 이용하여 타일 붙임.
- 5) 타일붙임 완료 후 줄눈 마감.
- 6) 청소, 정리정돈.
- 7) 완료.

다. 과제공개 및 작품 규격

- 1) 과제공개
 - 경기용 과제를 대회개최 최소 4주전에 공개한다.
 - 과제의 공개범위와 방법 등은 국제기능올림픽대회 한국위원회장이 정한다.
 - 과제의 공개는 우수 숙련 기술인 포털서비스 마이스터넷 홈페이지를 활용한다.
- 2) 가설벽의 규격 (참조#1, 가설구조물 설치 상세도)
 - 가설벽은 경량기포콘크리트블록(ALC)으로 설치한다.
 - 지방대회와 전국대회의 가설벽체 규격은 최대 1,614×1,614×1,850(H)보다 초과할 수 없다.
 - 가설벽체의 직각도, 수직도, 수평도, 평활도의 최대오차는 ±5mm이며, 이를 넘을 경우, 최소 경기시작 3일전까지 기준에 맞추어 재설치 되어야 한다.
- 3) 과제수행 유의사항
 - 가설벽체의 바탕면은 경기시작 전 사전준비중 수정 작업을 하며, 바닥 바탕면은 수평오차 ±10mm 이상일 경우 사전준비중 수평 기준을 잡지 않고 일부 부분 수정작업을 할 수 있으며, 본 바탕은 경기중 작업을 해야 한다.
 - 바닥 바탕작업은 몰탈를 사용하며, 최소 두께 30mm 이상으로 작업한다.

○ 경기용 재료는 지급목록에 따라 분배하고 선수는 이상유무를 확인 후, 이상 있는 경우 경기전 교환할 수 있다.

○ 안전 보호구사용을 의무화한다.

○ 시공기준점 표시: 심사위원은 경기시작 직전 가설물 측면에 시공 기준점을 지정하여야 한다. (예시: 바닥에서 1,040mm)

○ 경기력 향상 및 공구개발을 위하여 제한된 공구 및 장비를 제외한 공구 및 장비는 사용 할 수 있다.

(단, 분진이 발생하지 않는 공구를 사용하는 것을 원칙으로 하며, 그라인더의 경우는 습식방식으로, 테이블형식만 가능하다. 또한 분진이 발생할 경우 필히 충분한 집진장치를 설치, 구비해야한다.)

- 사용 제한 공구 및 장비

1) 레이저 절단기

2) 자동 CNC 절단기

3) 워터 제트 기계

4) 건조 절단기 (ALC 절단기, 골절기)

5) 핸드그라인더

4 사용재료

지방기능경기대회

순번	재 료 명	규 격	단 위	수 량(1인당)	비 고 (용도)
1	벽 타 일	200×200× 6.5t	장	230장 내외	국내산 칼라5종(도기질)
2	바닥 타일	200×200×7.5t	장	80장 내외	국내산 칼라3종(자기질)
3	타일 접착제	폴리머계열 접착제 15kg 또는 20kg	포	15kg 지급시 3포 20kg 지급시 2포	도기질, 자기질 타일 접착
4	줄눈 시멘트	25kg	포	1	백색(내장용)
5	모르타르 시멘트	40kg	포	5	벽체 수정, 바닥 바탕용
6	켄트지	A0(180g)	장	8	전지

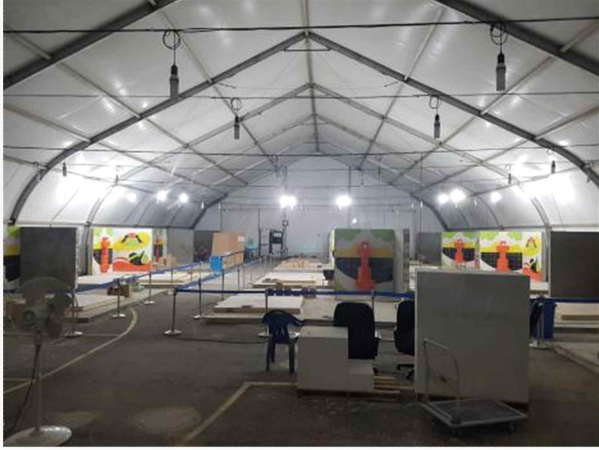
전국기능경기대회

순번	재 료 명	규 격	단 위	수 량(1인당)	비 고 (용도)
1	벽 타 일	200×200× 6.5t	장	350장 내외	국내산 칼라5종(도기질)
2	바닥 타일	200×200×7.5t	장	100장 내외	국내산 칼라3종(자기질)
3	타일 접착제	폴리머계열 접착제 15kg 또는 20kg	포	15kg 지급시 4포 20kg 지급시 3포	도기질, 자기질 타일 접착
4	줄눈 시멘트	25kg	포	1	백색(내장용)
5	모르타르 시멘트	40kg	포	5	벽체 수정, 바닥 바탕용
6	켄트지	A0(180g)	장	8	전지
7	경량기포콘크리트 ALC 블록	600X400X100	장	6장 내외	일반블록(강도 2.94N/mm ²)
8	재료분리대	8mm 사각 steel 또는 8mm 사각 PVC	개	5개 내외	타일 마감 코너비드
9	ALC프라이머	18~20kg (제조사별 상이)	kg	5kg	ALC 바탕면 부착력 증가

- ※ 각 재료는 파손이 없고, 경기시작전일까지 구비되어있어야 하며, 각각의 작업공간에 분배가 되어있어야 한다.
- ※ 과제물에 따라서 타일 종류(규격)는 변경 또는 추가 될 수 있다.

5 경기장 구성 및 배치

가. 경기장 구성



- 1) 경기장은 실내에 조성함을 원칙으로 한다.
(실외 경기 시 : 대형천막(열차단암막,개폐형)15인기준: 20mx45mxH:4m)
- 2) 1인당 경기장 면적 : 4,000mm×5,000mm(20m²)
(이동통로 및 가공실 제외)
- 3) 실내, 실외로 연결된 이동통로부분에는 이동에 지장을 주는 장애물이 없어야 하며, 단차가 발생할 경우, 중량물을 실은 수레등이 이동할 수 있도록 경사로(슬로프)를 구축하여야 한다.
- 4) 경기장은 폭우, 폭염등 외기로부터 선수들을 보호할 수 있는 냉난방 시설이 확보되어야 한다.
- 5) 또한 우천시 경기장 내부로 우수유입이 되지 않도록 저지대에 설치하는 것을 피하며, 불가피한 경우, 우수방지턱(100mmx100mm 이상의 콘크리트)등을 설치하는등 우수유입 차단성능이 확보되어야 한다.
- 6) 경기장 바닥면이 토사 등으로 구성되어있는 경우 수레 등의 이동이 가능하고, 선수들의 안전한 이동을 위하여 판재 등으로 보양이 되어있어야 한다.
(아스팔트, 콘크리트 등의 경우는 제외 한다)
- 7) 분진으로부터 선수 및 관람객을 보호하기 위하여, 집진시설 또는 충분한 환기 시설을 확보해야 한다.

경기장 측면의 천막은 환기를 위한 개폐가 가능한 구조여야 하며 최대풍량 4000m³/h 이상의 환기송풍기를 경기장 최소 4개소 이상 설치하여야 한다. 단, 개폐가 불가능 할 경우 동일한 성능의 환기송풍기를 경기장 코너 및 중앙 측면 등의 위치에 최소 6개소 이상 설치, 충분히 환기될 수 있는 환경을 확보한

다.

- 8) 경기장 조명의 경우 선수 이동공간을 포함한 경기장내부에 충분한 밝기가 확보되어야 하며, 선수 작업공간내에는 55W(3000lm)이상의 삼파장전구(주광색) 4개를 설치하되, 콘크리트 바닥부터 높이 2,400mm 위치에 설치되어야 한다. 설치가 불가능할 경우 동등이상의 밝기를 확보해야 한다.

(참조#2, 조명 배치상세도 참조)

- 9) 전력공급의 경우, 냉난방기를 비롯한 조명,전열을 충분히 구동할 수 있어야 하며, 비상시에 대비 할 수 있는 발전기등이 설치되어있어야 한다.

(우천시, 미장벽면의 양생이 지연되어 경기에 차질이 생길 수 있기 때문에, 냉난방기의 경우 전원을 따로 설정하는 등, 필요시 야간에도 가동할 수 있도록 하여야 한다.)

- 10) 급수시설은 경기장 내부에 경기 전, 경기 중 충분한 수압으로 이상없이 공급되어야 한다.

- 11) 구조물(ALC)은 가공시 상당량의 분진이 발생하므로, 별도의 가공실을 확보해야 하며, 5,000mm×5,000mm 기준, 개별텐트 1개소당 2.5인이 사용할 수 있다.

(예시; 선수 15인일 경우 5,000mm×5,000mm 텐트 6개 필요)

- 12) 현치도판 설치 : 작업공간마다 2,000mm×1,200mm×100mm 내외의 목조 가설 바닥판을 제공하며, 작업대의 위치를 고려하여 작업공간의 적정위치에 배치한다. 바닥판 위로 선수가 걸거나 올라섰을 때, 상하 진동이 발생하지 않도록 바닥판 하부를 각재로 충분히 보강한다. 이 때, 바닥판 수평오차는 ±10mm를 넘지 않도록 한다.

13) 개인별 경기용 시설

- 선수당 1인당 바닥면적은 4,000×5,000mm이며, 가설벽체의 경우 지방대회와 전국대회 기준 1,614×1,614×1,850(H)×150(THK)mm, 가설물을 최소 경기시작 3일전에 수직, 직각, 평활도, 수평을 허용치수 ±5mm 이내로 콘크리트 바닥 위에 설치하여야 한다.

(참조#1 설치상세도 참조)

- 가설물 앞의 바닥은 콘크리트로 구성된 바닥으로 100mm두께의 높이로 바닥타일 불임에 지장이 없도록 한다.
- 220V 4구형 콘센트를 설치, 감전방지 및 누전차단 성능이 확보되어야 한다.

- 조명의 경우 선수 이동공간을 포함한 경기장내부에 충분한 밝기가 확보되어야 하며, 선수 작업공간내에는 55W(3000lm)이상의 삼파장전구(주광색) 4개를 설치하되, 콘크리트 바닥부터 높이 2,400mm 위치에 설치되어야 한다. 설치가 불가능할 경우 동등이상의 밝기를 확보해야 한다.
(참조#2, 조명 배치상세도 참조)
- 공구박스를 포함한 선수 수,공구는 모두, 구획된 작업공간(4,000x5,000)안에 있어야 하며, 배치가 불가능 하거나, 안전이 확보되지 않은 공구는 경기장 및 작업공간 안에 반입할 수 없다.



실내경기장 참조1



실내경기장 참조2

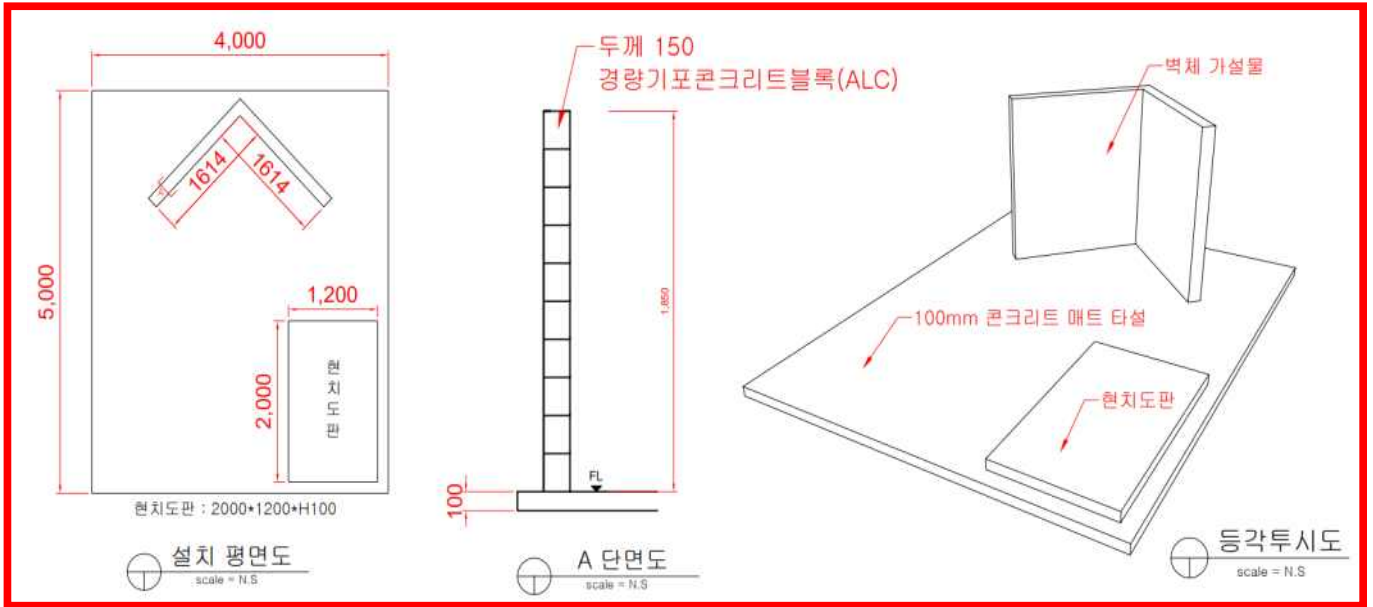


실내경기장 참조3



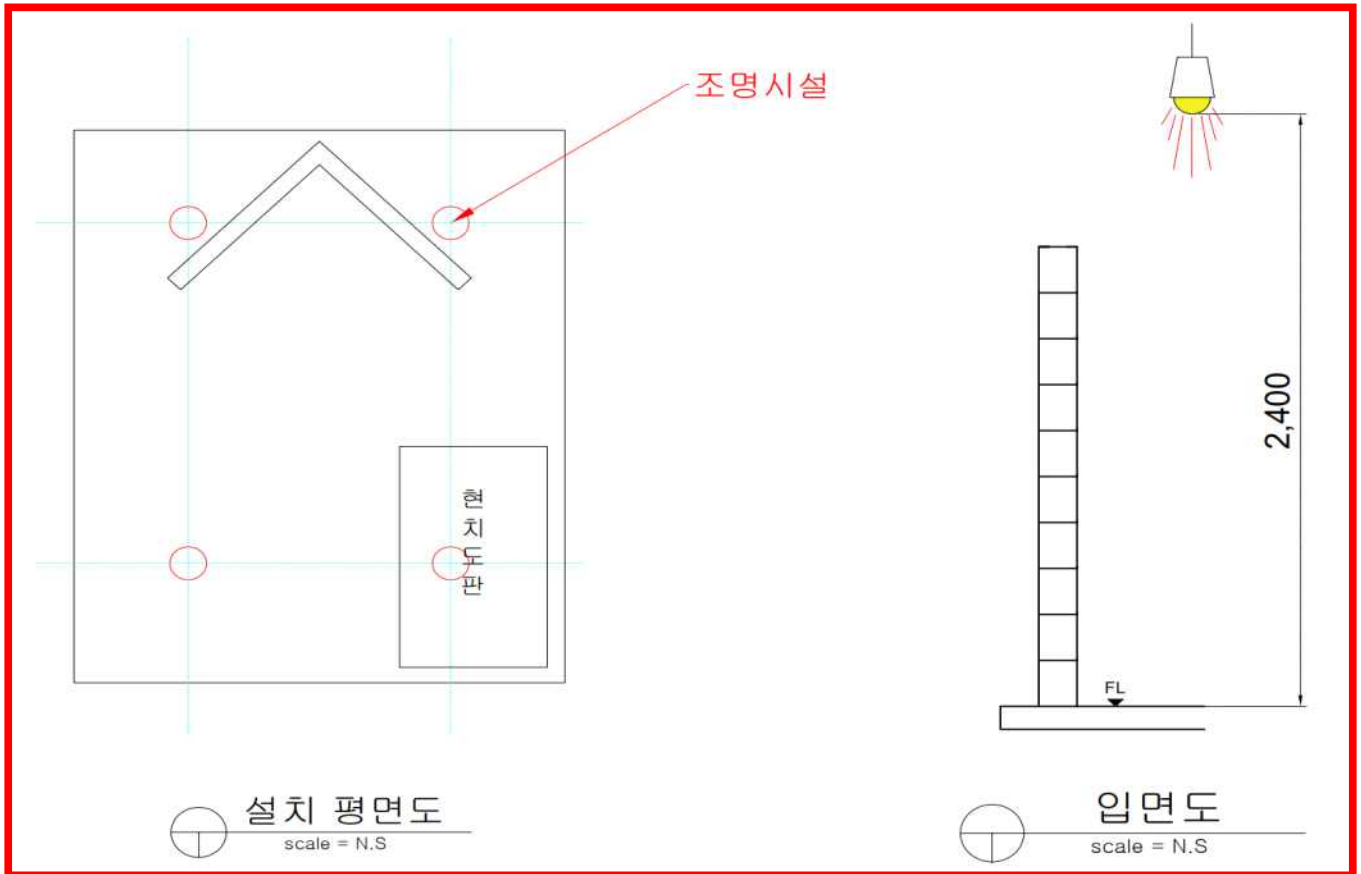
실내경기장 참조4

참조#1) 가설구조물 설치 상세도



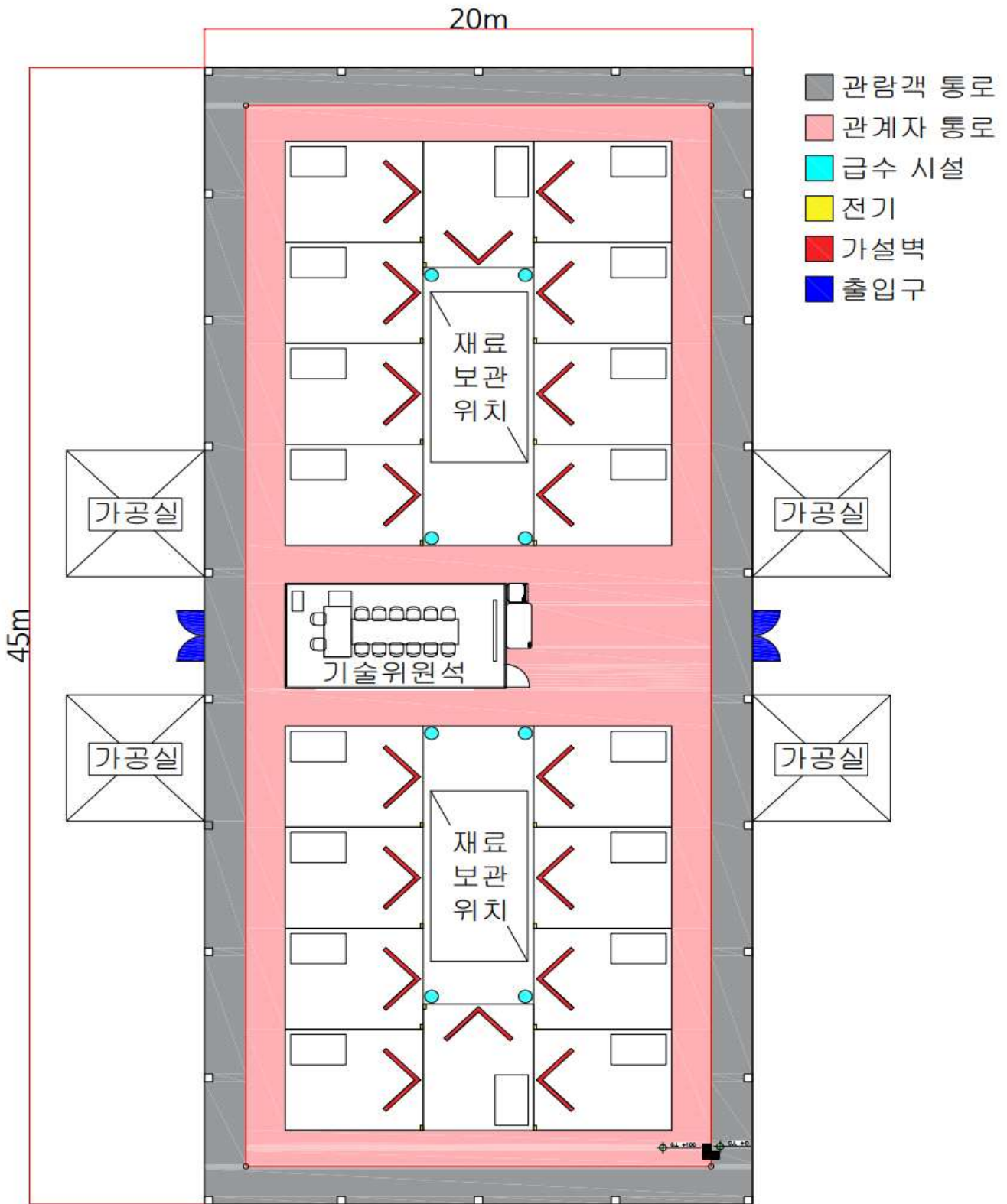
- * 단위 mm
- * 구조물 수직수평 오차 범위 : $\pm 5\text{mm}$
- * 선수 1인 작업 면적은 $4,000\text{mm} \times 5,000\text{mm}$ (20m^2)이다.
- * 가설벽체는 최소 경기 2주전 경량기포콘크리트블록(ALC)으로 준비 한다.
- * 지방대회 or 전국대회 가설벽체 규격 : $1,614 \times 1,614 \times 1,850$

참조#2) 전기 및 조명 설치 상세도



- * 조명 규격 : 개인 작업공간 안에, 55W(3000lm)이상의 삼파장전구(주광색) 4개 설치.
- * 설치 위치 : 작업공간 모서리에서 900mm 625mm 이격, 높이 2,400mm 설치
- * 기타 관람로, 심사위원석등 경기장은 충분한 밝기를 확보할 것.
- * 전열콘센트의 경우 가설벽 우측에 위치하며, 4구 이상이어야 할 것.
- * 모든 전력, 전기설비는 누전차단기가 설치되어있어야 하며, 성능이 확보된 제품을 사용할 것.

나. 경기장 배치(예시)



6

경기장 시설 · 장비 목록

순번	재 료 명	규 격	단 위	필요수량		비 고 (용도)
				활용인원	수량	
1	가설 구조물	4,000x5,000x100T 콘크리트 매트 상단에 1,614×1,614×1,850H	개	1	1	선수당 1개
2	현 치 도 판	2,000x1,200x100	”	1	1	선수 1인당 1개
3	물 받 이 통	100ℓ	”	2	1	선수 2인당 1개
4	전 등	55W	”	1	4	선수 1인당 4개
5	전 기 코 드	220V / 4구	”	1	1	선수 1인당 1개
6	물탈 배합기	통돌이형	”	4	1	선수 4인당 1개 (공용 공구)
7	권 척	5,500mm	”	-	2	채점용
8	수준기	2,000 mm	”	-	2	채점용(스타빌라)
		1,000 mm	”	-	2	”
		600 mm	”	-	2	”
9	틈 새 게 이 지	1×10 mm	개	-	2	”
10	직각자	1,000x 600mm	개	-	2	”
11	철자	2000, 1000, 500mm	개	-	2	채점용 규격별 2개씩

7 선수지참 공구목록

순번	공 구 명	규 격(치수)	단 위	수 량	비 고
1	흙손	미장,타일,조적용	세트	1	
2	빗살흙손	압착 및 접착용	세트	1	
3	줄눈용구	타일용	세트	1	
4	망 치	조적. 목공용	개	1	
5	벨트 사포기	50mm	대	1	연마지 포함
6	직각자	1,500×700	개	1	
7	제도용구	현치도 제도용	세트	1	
8	타일절단기	6"×2T(습식)	개	1	직선 및 연귀 절단
9	타일곡선절단기	곡선용	조	1	220V
10	타일절단기	수동직선용	개	1	
11	컴 퍼 스	R:1,000 내 외	세트	1	
12	안 전 용 구	보안경,마스크 등	“	1	
13	청 소 용 구	마무리청소용	“	1	
14	톱	벽돌 절단용	“	1	ALC 블록 절단용
15	기타 타일 작업에 필요한 공구 및 기계				

* 순간접착제등 경기진행과 관계없는 공구 및 재료는 반입금지를 금지한다.

* 2022년 전국대회부터 ALC블록 절단기계(골절기) 사용 제한.

(D모듈 과제 - 출제 기간중 시간 대비 난이도 고려하여 출제 요청)

가. 경 기 전

- 1) 선수 인적사항 확인 및 경기 시행에 있어서의 주의사항을 설명한다.
- 2) 참가선수 서약서를 작성하도록 한다.
- 3) 기계 및 장비 사용에 대한 중요 안전사항을 전달, 확인한다.
- 4) 재료분배 및 과제 선정 추첨을 한다.
- 5) 심사위원은 경기시작직전 가설물 옆 적당한 공간에 시공기준점을 지정한다.
- 6) 벽체 수정작업을 한다.
- 7) 심사위원은 과제를 선수들 보는 앞에서 개봉 하여 배부하며 문제가 있거나 30%이내 수정이 필요한 경우 심사위원 합의하에 수정하여 진행한다.

나. 경 기 중

- 1) 경기 중 안전사고에 대한 유의사항을 지시하고 점검한다.
- 2) 경기중 보안이 필요한 자료등의 유출을 방지한다.
- 3) 경기중 선수작업장에는 선수이외 출입을 제한한다.
- 4) 경기시간 2/3가 경과한 시점에서 과제 제한시간 내에 작품이 완성될지의 여부를 판단하고 만약 제한시간의 연장이 불가피할 경우 심사위원의 합의에 의하여 경기 시간을 연장할 수 있다.
- 5) 선행작업 완료 후 다음순서의 작업을 실시하여야 한다.
 - ① 모듈 A (정면벽) → 모듈 B (측면벽) → 모듈 C (구조물 또는 바닥)
 - 모듈 D (구조물 또는 바닥)

다. 경 기 후

- 1) 정리 정돈한다

9 채점에 관한 사항

가. 채점방법

- 1) 채점은 과제출제위원이 정한 채점기준에 의하며, 채점기준은 경기집행 및 심사에 지장이 없는 범위 내에서 심사위원 합의 수정하며 경기 시작 전에 공개한다.
- 2) 부정행위자를 제외한 모든 참가자의 작품은 작업한 부분까지 채점되어야 한다.
- 3) 경기시간 내에 완성치 못한 작품 또는 도면과 상이한 작품은 해당과제를 0점 처리할 수 있다.
- 4) 경기가 종료되면 선수로 하여금 경기장을 정리시키고, 채점시 선수가 원할 경우 사용한 측정공구를 우선하여 사용한다.(요구가 없을 경우 채점용으로 채점한다)
- 5) 채점과 관련된 상충하는 지침은 기능경기대회 관리규칙을 우선한다.
- 6) 각종 작업방법은 출제위원이 요구한 사항을 준수하되 제시가 없을 경우 국토해양부 제정 건축공사표준시방서를 참고하여 시공한다.

나. 주요 채점항목별 배점기준

1) 채점항목별 배점기준 예시

순번	주요항목	채점방법		배점비율	비고
		주관적채점	객관적채점		
1	전체적인 외관	○		6%	4등급 채점
2	타일가공 기능도	○		6%	4등급 채점
3	직각도		○	8%	±1mm단위 오차감점
4	수직도		○	12%	“
5	수평도		○	14%	“
6	표면 맞추기(평활)		○	20%	“
7	치수 정밀도		○	26%	“
8	도면에 대한 충실도		○	8%	채점 기준 참조
계		12%	88%	100%	

* 상기기준은 과제(도면)에 따라 일부 변경될 수 있음.

2) 세부항목별 채점항목 예시

순번	주요항목	배점	세부항목			측정사항
			Module A	Module B	Module C,D	
1	전체적인 외관	6	2	2	2	가공면. 흠집. 파손, 오염, 줄눈, 교점
2	타일가공 기능도	6	2	2	2	가공면. 흠집. 파손, 가공정밀도
3	직각도	8	0	2	6	±1mm단위 오차감점
4	수직도	12	6	6	0	“
5	수평도	14	4	4	6	“
6	표면 맞추기(평활)	20	8	6	6	“
7	치수 정밀도	26	10	8	8	“
8	도면에 대한 충실도	8	2	2	4	채점 기준 참조
계		100	34	32	34	

* 상기기준은 과제(도면)에 따라 일부 변경될 수 있음.

※ 시공기준점 측정 방법

- 가설벽 마구리면에 표시된 시공기준점에서 바닥 타일면 상부까지의 치수정밀도 혹은, 반대쪽 마구리면과의 수평도와 작업면상단부까지의 높이를 반드시 측정하여야 한다.

3) 도면에 대한 충실도

- 도면과 동일한 작품 완성
 - 칼라배열. 도형일치, 압착공법 준수, 요구사항준수, 경기지시사항이행, 타일용도 일치 여부
- 재료의 경제성
 - 지급재료로 과제 완성 여부.
- 안전작업
 - 안전화, 보안경, 마스크등 안전보호구 착용 및 안전작업 준수 여부.
- 청소 마무리
 - 경기시간내 청소, 줄눈시공, 광내기등 청소 여부.

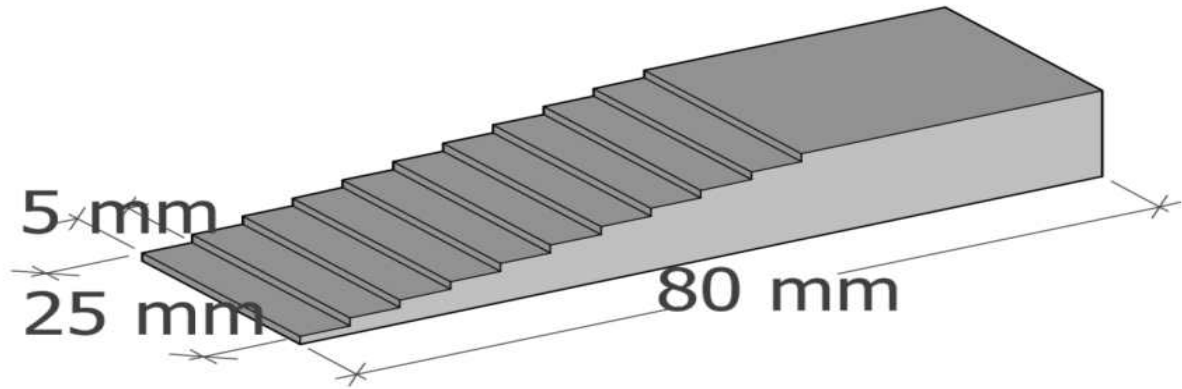
4) 주관적(독립채점) 채점 방법

- 채점항목별 배점을 4등급제를 적용하여 채점하고 배점비율에 따라 득점을 환산하여 합산한다.
- 심사위원간 채점한 등급이 1등급을 초과할 경우 심사장은 해당 심사위원에게 소명을 요구할 수 있다.
- 소명이 부족하거나, 정당하지 않은 경우라고 판단이 되면 심사장은 해당 심사위원에게 주위, 경고, 퇴장을 명령할 수 있다.
 - 1회 : 심사장이 주의제재를 할 수 있다.
 - 2회 : 심사장이 경고제재를 할 수 있다.
 - 3회 : 심사장이 퇴장조치를 할 수 있다.
- 심사위원이 퇴장될 경우 채점중인 해당모듈에 대한 점수는 모두 삭제된다.
- 선수와 심사위원이 같은 시.도인 경우 점수를 제외한다.
(단, 심사위원의 수가 5명 이상일 경우 최상위 배점과 최하위 배점을 제외한 나머지 점수를 산술평균 한다.)

순번	등급	배점	비고
1	1등급 (매우잘함)	4	배점4/4
2	2등급 (잘함)	3	배점3/4
3	3등급 (보통)	2	배점2/4
4	4등급 (나쁨)	1	배점1/4
5	0 점	0	0

다. 측정 공구

순번	공구명	규격(치수,mm)	단위	수량	비고
1	수준기	2,000, 1,000, 450	개	각 1	스타빌라
2	철자	500, 1,000, 2,000	개	각 2	1mm단위
3	줄자	5,500	개	2	
4	직각자	1,000 x 600	개	2	
5	틈새계이지	1~10	개	2	하단 그림참조



* 재질 : 스테인레스스틸 등

* 틸새 게이지는 1mm부터 10mm까지 1mm 단위로 위 그림과 같이 제작되어야 함.

10 안전관리

- 1) 산업안전 보건법에 따른 기능경기대회 보건 안전규정에 따른다.
- 2) 타일경기 중 작업복, 안전화는 항상 착용하여야 한다.
- 3) 타일 가공·연마 등 분진이 비산되는 공정 중에는 보안경, 방진마스크를 착용하여야 한다.
- 4) 소음이 발생할 수 있는 기계, 공구를 사용하는 공정의 경우 귀마개를 착용해야 한다.
- 5) 절단, 연마 등의 회전 기계 사용시 보안경을 착용하되, 장갑을 착용해서는 안된다.
- 6) 서서 작업하지 않을 때는 반드시 무릎관절보호구를 착용하여야 한다.
- 7) 줄눈작업 중에는 방수용 고무장갑을 착용하여야 한다.
- 8) 현지도판 위에서 작업할 경우 선수 발을 보호할 수 있는 신발 등을 착용해야 한다.
- 9) 안전작업을 수행하지 않을 때는 감점되며, 선수에게 심각한 위해를 가할 수 있는 공구사용이나, 행동은 제재될 수 있다.
- 10) 안전에 관련된 채점은 경기 중, 심사위원 2명 이상의 그룹을 나누어 이루어진다.
- 11) 안전관리 점수는 배점이상 지적될 경우 0.5점씩 총 2점까지 가감점될 수 있다.

11 기타 해당 직종의 경기를 준비하는데 필요한 사항

★ 시설 업체 필독! ★

- 1) 참여 인원 에 따라 배치형식이 바뀔 수 있으므로, 전국대회 의 경우, 경기장 골조공사, 가설벽체 축조시 사전에 심사장을 비롯한 대회관계자들과 면밀한 검토 후 진행을 해야 한다.
- 2) 경기 재료의 경우, 반입전 심사장을 비롯한 대회관계자들의 확인 후 진행, 반입하여야 한다.
- 3) 가설벽체 축조, 시설물 배치등은 위치에 따른, 유 불리함이 없도록 충분한 검토 후 진행되어야 한다.

12 적용시기

- 1) 2023년 지방대회부터 변경
- 2) 주요 개정사항

업무명	개 정 (안)	사 유
일부 개정	1) 경기장 선수 1인 면적 재설정 기존 2,500mm x 3,600mm -> 변경 4,000mm x 5,000mm 2) 경기장 예상 배치도 일부 수정	선수가 기본적으로 지참하는 공구와 공구함을 기존 2,500mm x 3,600mm 면적에 가설 벽체와 함께 수용하기엔 경기 진행의 안전사고 위험과 현실적으로 어려움이 있어, 4,000mm x 5,000mm 면적으로 변경코자 함.