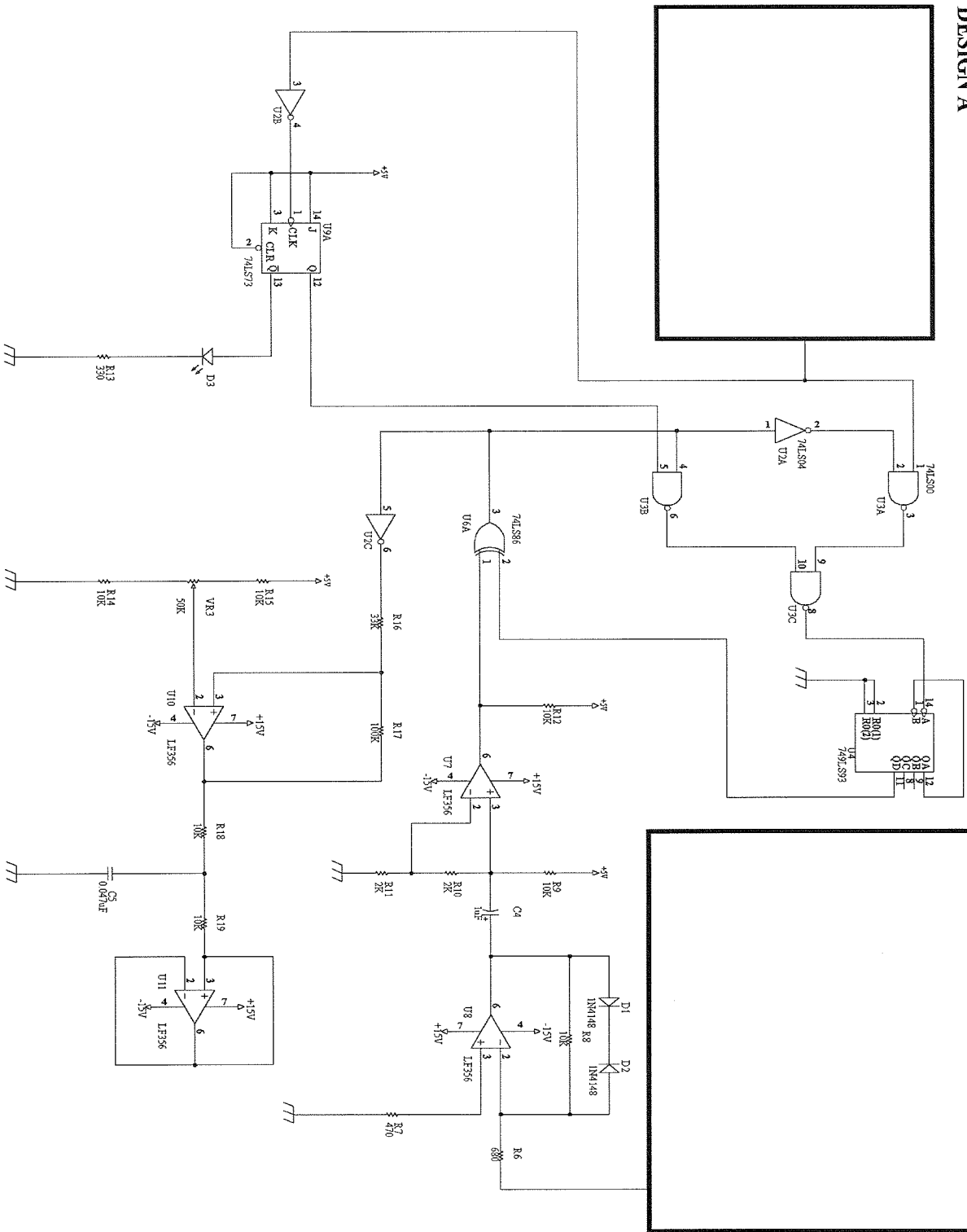


DESIGN A

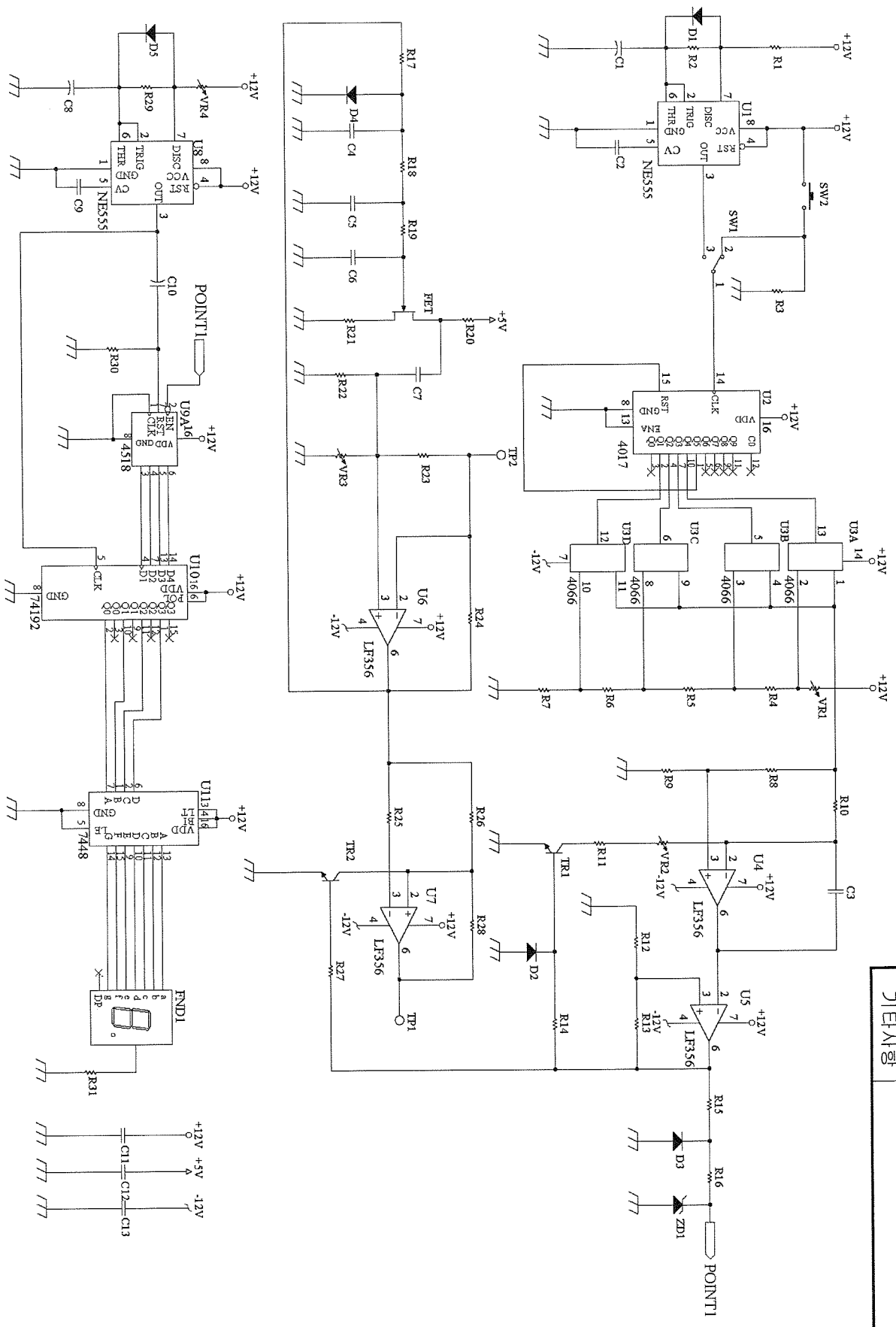
SN : XX

DESIGN B



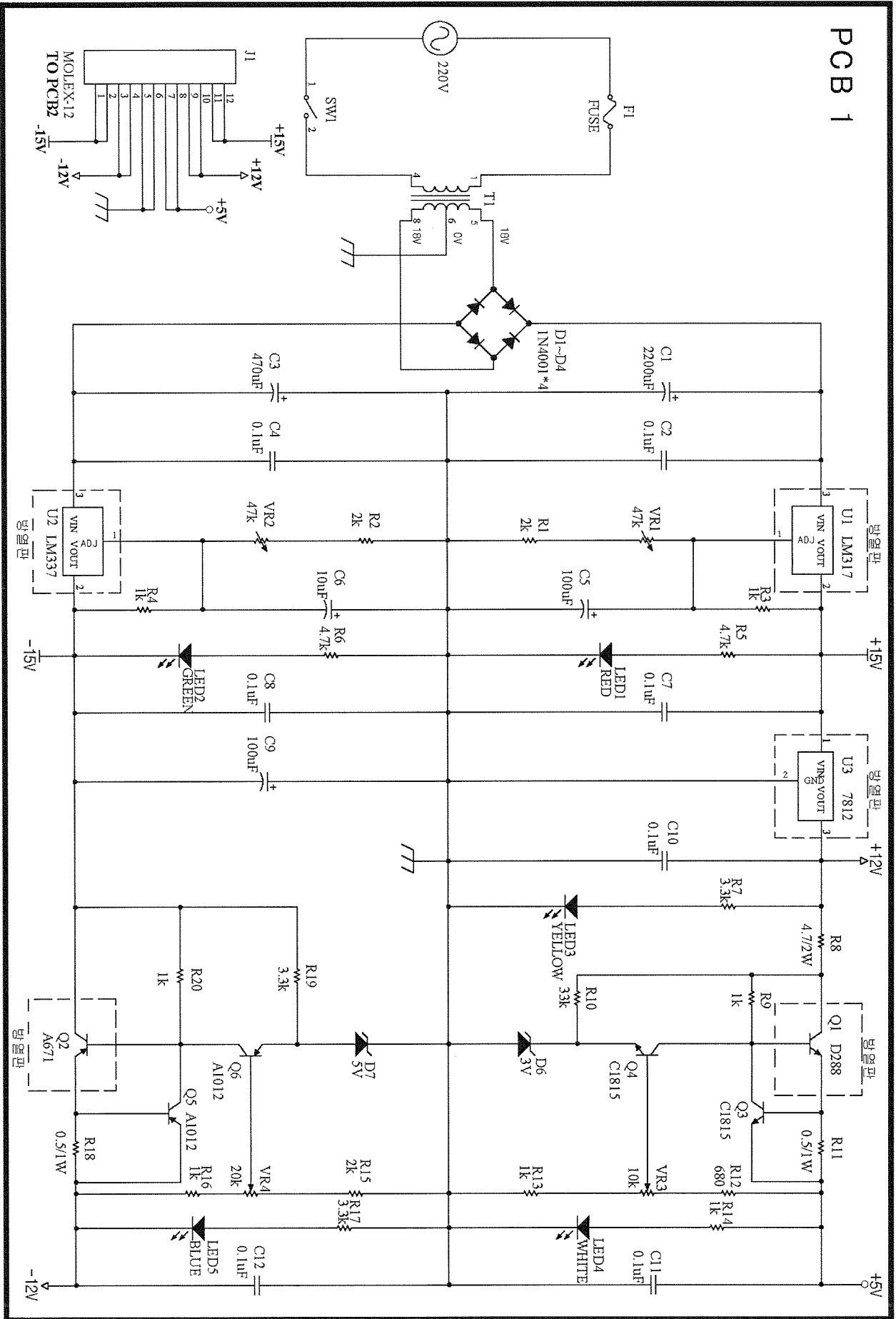
대회구분	제45회 전국기능경기대회
직종명	통신설비
공개내용	도면(제1과제)
기타사항	

SN : XX

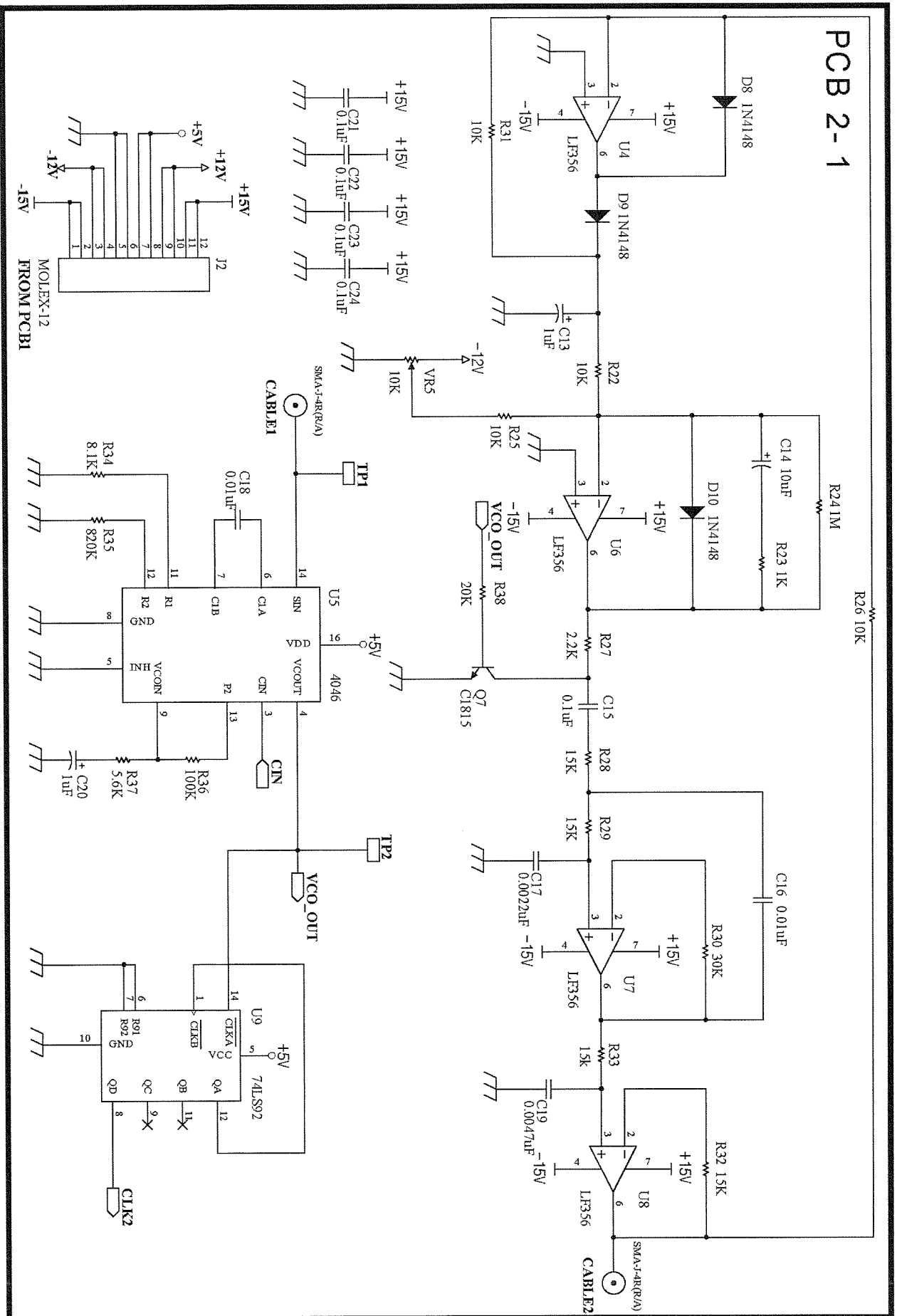


대회구분	제45회 전국기능경기대회
직종명	통신설비
공개내용	도면(제2과제)
기타사항	

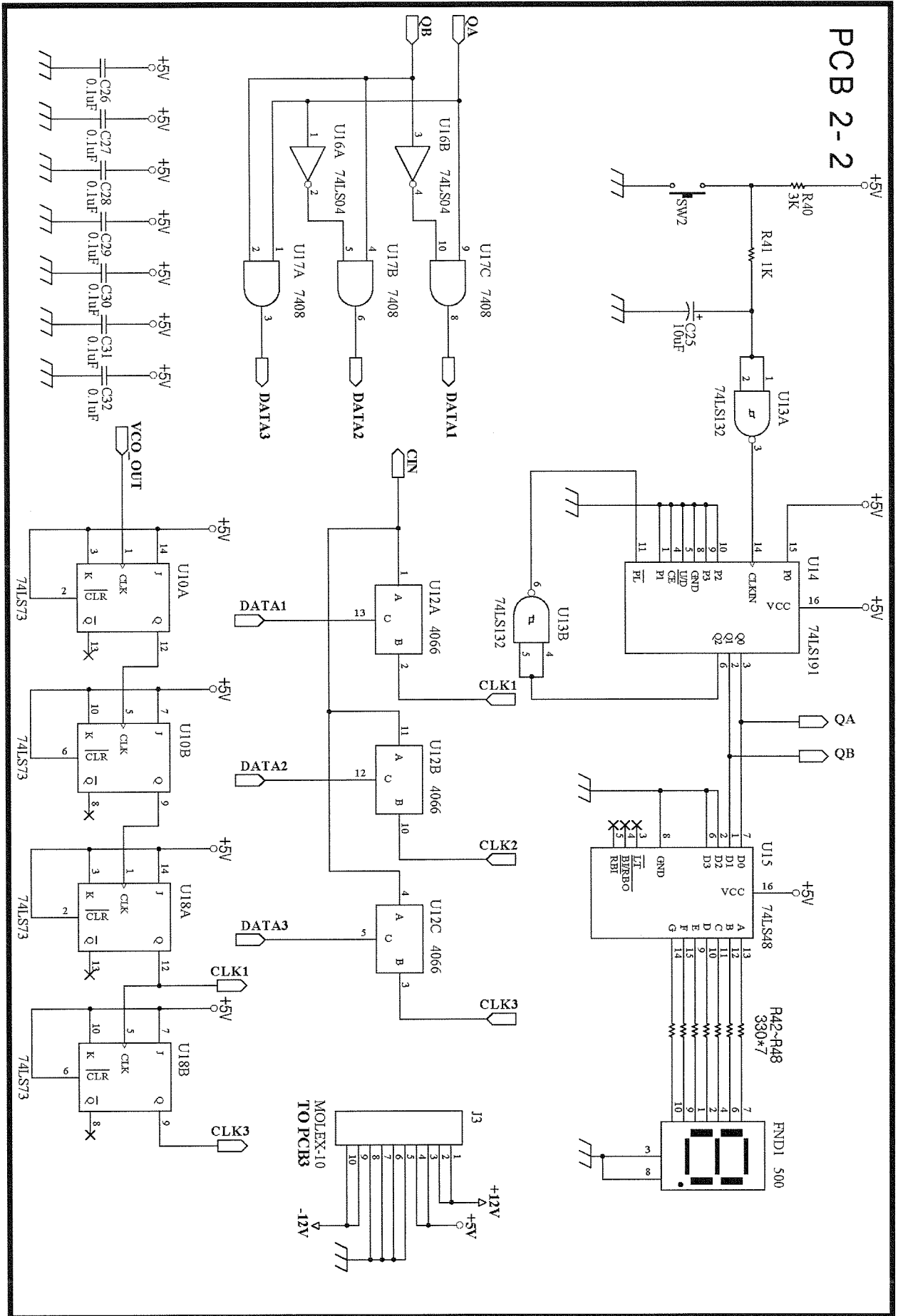
PCB1 (통신설비)



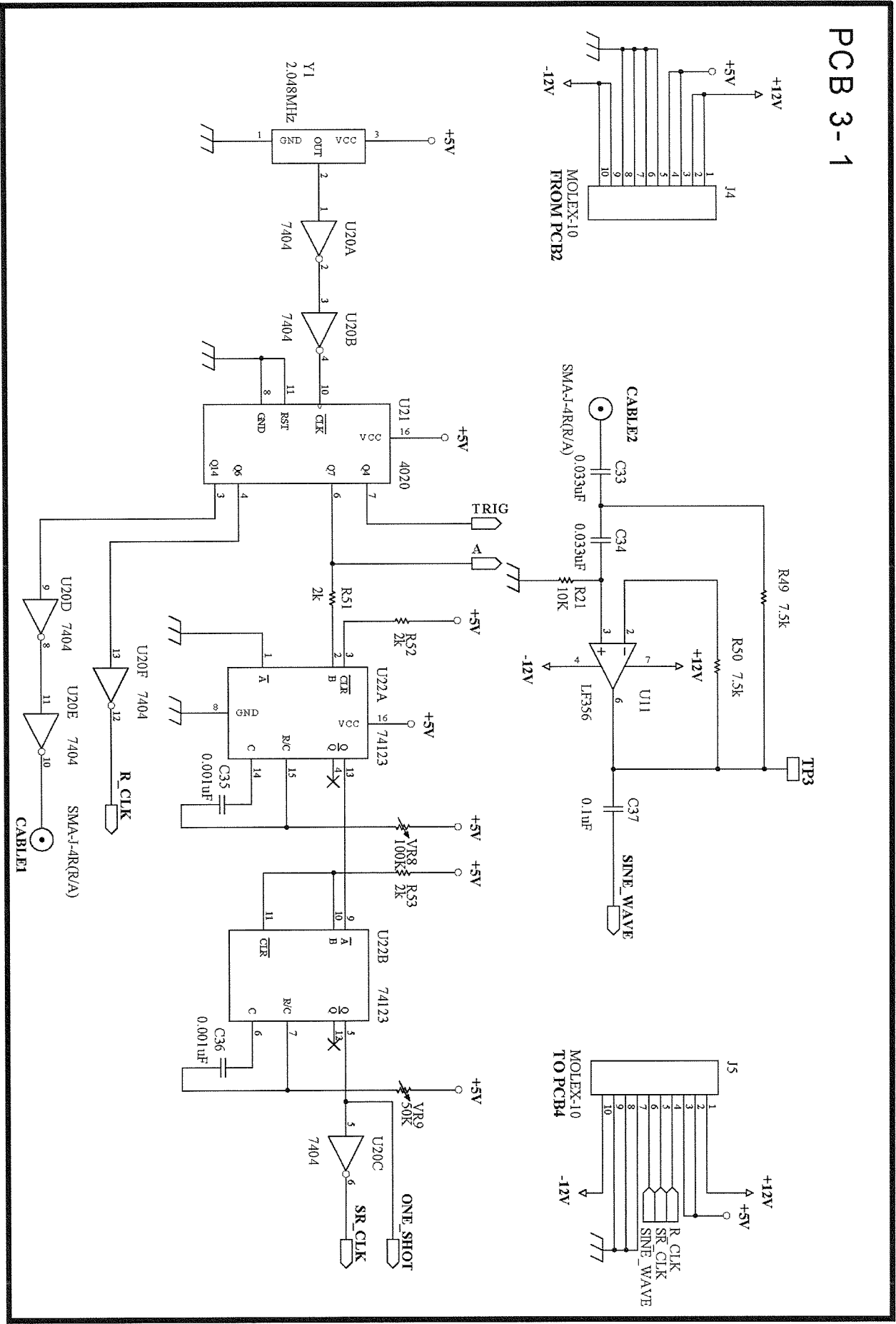
PCB2-1 (통신설비)



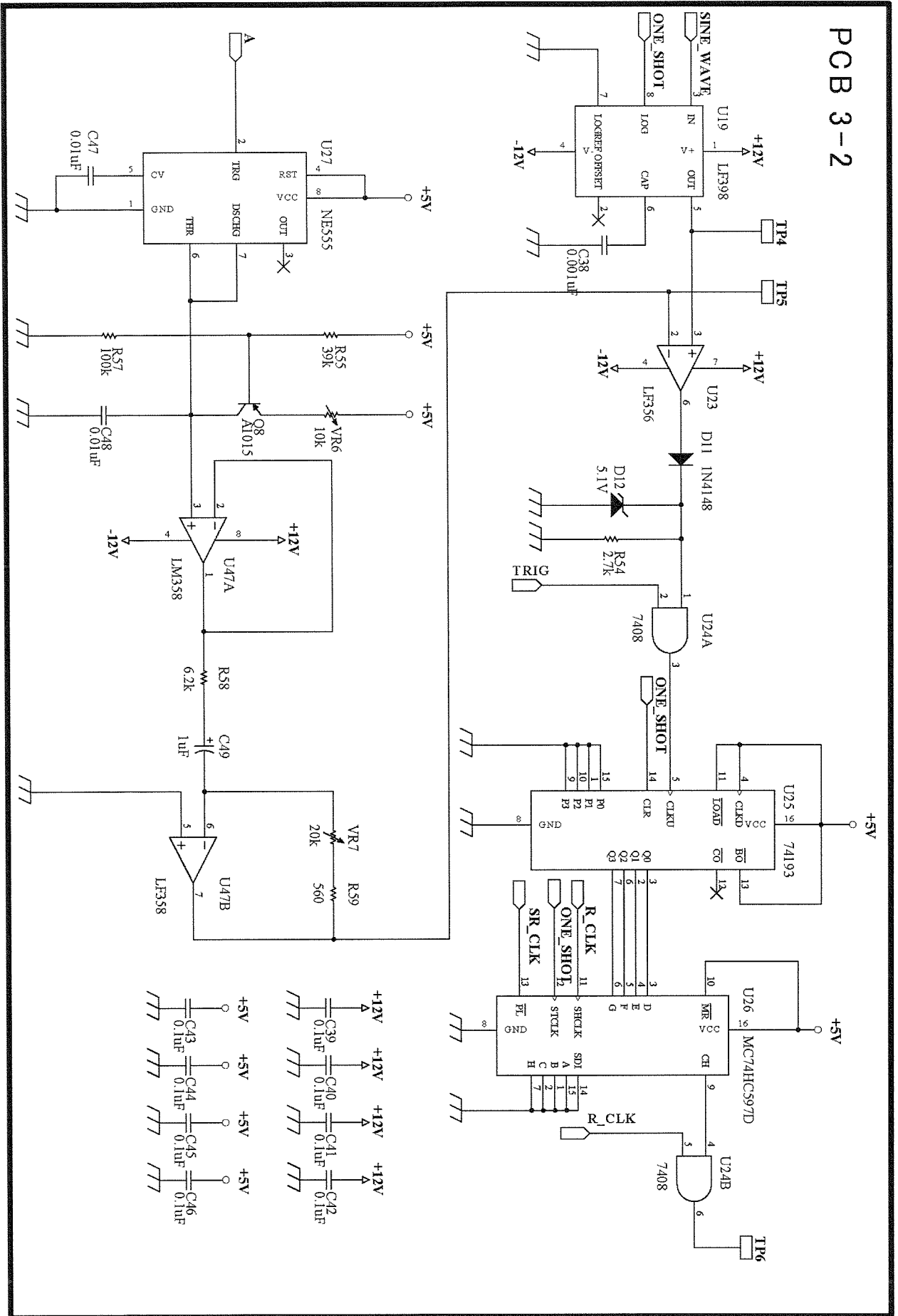
PCB2-2 (통신설비)



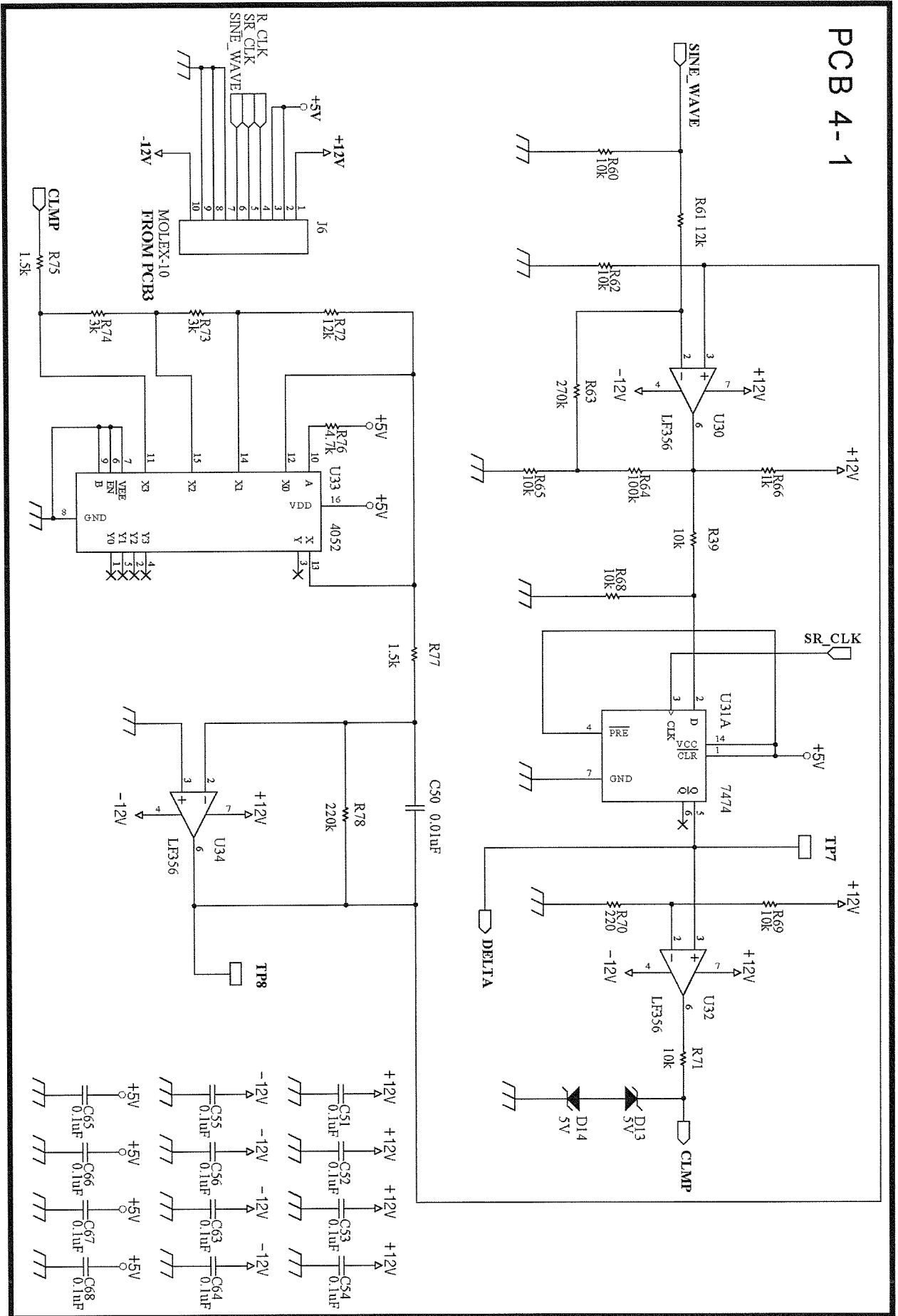
PCB3-1 (통신설비)



PCB3-2 (통신설비)



PCB4-1 (통신설비)



PCB4-2 (통신설비)

